

MANUALE D'USO E ISTRUZIONI DI MONTAGGIO

USER MANUAL AND ASSEMBLY INSTRUCTIONS

MANUEL D'UTILISATION ET INSTRUCTIONS DE MONTAGE

MANUAL DE USO E INSTRUCCIONES DE MONTAJE



MODELS:

Sistema Termico STRATOS® DR
sistemi termici compatti ad irraggiamento diretto per tetti a falda e superfici piane

STRATOS® DR Thermal System
direct heat transfer compact thermal systems for pitched roofs and flat surfaces

Système Thermique STRATOS® DR
systèmes thermiques compacts à rayonnement direct pour toits en pente et surfaces planes

Sistema Térmico STRATOS® DR
sistemas térmicos compactos radiación directa para techos a dos aguas y superficies planas

IT - Manuale d'uso e istruzioni di montaggio.....pag.	4
EN - User manual and assembly instructions.....pag.	18
FR - Manuel d'utilisation et instructions de montage.....pag.	32
ES - Manual de uso e instrucciones de montaje.....pág.	46

1. Generalità	4
1.1 Simboli utilizzati	4
1.2 Istruzioni per la movimentazione	4
2. Norme	4
2.1 Specifiche sulla qualità dell'acqua	5
3. Descrizione e funzionamento del sistema	5
3.1 Specifiche tecniche	5
4. Collettori solari	6
4.1 Caratteristiche tecniche	6
3.2 Dati tecnici	6
5. Bollitore integrato	7
5.1 Identificazione della categoria (Direttiva 2014/68/EU)	7
6. Strutture di sostegno	7
7. Montaggio al suolo o su superfici piane	7
7.1 Luogo e posizione di installazione	7
7.2 Montaggio struttura di sostegno per superfici piane	7
7.2.1. <i>Utensili occorrenti</i>	7
8. Montaggio su tetti a falda	9
8.1 Luogo e posizione di installazione	9
8.2 Montaggio struttura di sostegno per tetti a falda	9
8.2.1. <i>Utensili occorrenti</i>	9
9. Collegamento all'impianto di acqua calda sanitaria	10
9.1 Schema di installazione	10
9.1.1 <i>Schema di installazione consigliato per capacità 150/220 litri</i>	11
9.1.2 <i>Schema di installazione consigliato per capacità 110/180/260 litri</i>	11
9.2 Vaso di espansione sanitario	12
9.3 Collegamento in parallelo	12
9.4 Esempi di schemi di impianto	12
9.5 Kit integrazione elettrica per Sistemi Solari Stratos	14
10. Messa a terra	14
11. Riempimento ed avviamento	14
12. Consigli sul corretto utilizzo del sistema	14
13. Manutenzione e ricerca dei guasti	14
14. Smaltimento	15
15. Certificazioni	15

Manuale d'uso e istruzioni di montaggio

1. Generalità

Il presente documento è destinato all'installatore ed all'utilizzatore finale. Pertanto dopo l'installazione e l'avvio dell'impianto occorre assicurarsi che esso sia consegnato all'utilizzatore finale o al responsabile della gestione dell'impianto. Il costruttore declina ogni responsabilità per danni derivanti dalla mancata osservanza delle presenti istruzioni e di quelle contenute in eventuali documenti integrativi consegnati con il sistema.

I Sistemi Solari Termici Cordivari Stratos sono stati progettati e realizzati per essere e utilizzati nella produzione di acqua calda igienico-sanitaria da energia solare.

In particolare sono raccomandati per aree geografiche ad elevato irraggiamento solare annuo. Il sistema è pronto all'installazione, è possibile installarlo in batteria per ampliare i volumi di accumulo di ACS a disposizione, mantenendo inalterata l'efficienza globale dell'intero sistema solare.

Ogni utilizzo del prodotto diverso da quello indicato nel presente documento solleva il costruttore da ogni responsabilità e comporta il decadimento di ogni forma di garanzia.

1.1 Simboli utilizzati



Pericolo Generico



Pericolo di caduta con dislivello



Protezione obbligatoria degli occhi



Obbligo di indossare calzature protettive



Obbligo di indossare protezione individuale contro le cadute



Tensione elettrica pericolosa



Pericolo da carichi sospesi



Obbligo di indossare il casco protettivo



Obbligo di indossare guanti di protezione



Informazioni inerenti il contesto

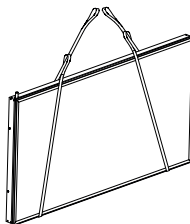
1.2 Istruzioni per la movimentazione



Per una corretta movimentazione rivolgersi sempre ad un'azienda specializzata.



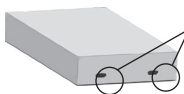
Il sistema va movimentato esclusivamente vuoto e con la massima attenzione, evitando urti e movimenti bruschi che potrebbero danneggiarlo compromettendone la tenuta idraulica e la resistenza strutturale. Non poggiare alcun carico sul sistema.



Per la movimentazione del sistema solare affidarsi sempre a personale competente, istruito correttamente, qualificato per conoscenza ed esperienza pratica ed equipaggiato secondo quanto previsto dalle disposizioni vigenti. Utilizzare mezzi di trasporto, mezzi e dispositivi di sollevamento di adeguata portata e dimensioni. Utilizzare sempre cinghie di adeguata robustezza per la movimentazione del sistema, fare riferimento alla figura.



ATTENZIONE! Rimuovere la pellicola protettiva posizionata sul vetro del sistema soltanto dopo aver completato le operazioni di riempimento.



Per la movimentazione manuale utilizzare le apposite maniglie realizzate sull'imballo.



ATTENZIONE! Non utilizzare i manicotti di ingresso e uscita per la movimentazione ed il sollevamento del sistema solare una volta estratto dall'imballo. Non torcere il sistema.

2. Norme

UNI EN ISO 9488:2001 - Energia solare – Vocabolario.

UNI EN 12975-1:2006 - Impianti solari termici e loro componenti

- Collettori solari - Parte 1: Requisiti generali.

UNI EN 12975-2:2006 - Impianti solari termici e loro componenti

- Collettori solari - Parte 2: Metodi di prova.

UNI EN 1991:2004 parti 1-2, 1-3 e 1-4 – Azioni sulle strutture, carichi di neve e carichi del vento.

UNI EN 12976-1:2006 - Impianti solari termici e loro componenti

- Impianti prefabbricati - Parte 1: Requisiti generali.

UNI EN 12976-2:2006 - Impianti solari termici e loro componenti

- Impianti prefabbricati - Parte 2: Metodi di prova.

Direttiva 2014/68/EU - Direttiva del parlamento europeo e del consiglio del 29 maggio 1997 per il ravvicinamento delle legislazioni degli Stati membri in materia di attrezzature a pressione.

UNI EN 12897:2007 - Adduzione acqua - Specifica per scaldacqua ad accumulo in pressione (chiusi) riscaldati indirettamente.

UNI EN 1717:2002 - Protezione dall'inquinamento dell'acqua potabile negli impianti idraulici e requisiti generali dei dispositivi atti a prevenire l'inquinamento da riflusso.

D.M. 174 del 06/04/2004 - Decreto relativo all'acqua destinata al consumo umano.

Direttiva 98/83/CE - Direttiva del parlamento europeo concernente la qualità delle acque destinate al consumo umano .

Decreto legislativo 2 febbraio 2001, n.31 e successive modifiche - Attuazione della direttiva 98/83/CE relativa alla qualità delle acque destinate al consumo umano.

UNI CTI 8065 - Trattamento acqua.



I sistemi Stratos sono progettati e realizzati in conformità alle direttive ed alle normative sopracitate. La garanzia e la conformità di detti sistemi hanno valenza esclusivamente in quei paesi in cui tali norme sono riconosciute e recepite. In paesi extraeuropei o comunque in paesi che non recepiscono tali norme la Cordivari non assume alcuna responsabilità per garanzia e conformità.

2.1 Specifiche sulla qualità dell'acqua

I valori sotto riportati sono un estratto dell'allegato I Parte C del D.Lgs. n°31 del 02/02/2001 e successive modifiche, attuazione della direttiva europea 98/83/CE, relativa alla qualità dell'acqua destinata al consumo umano:

PARAMETRO	UNITA' DI MISURA	VALORE
PH	Unità PH	7-9
Cloruro	mg/l	< 250
Ferro	µg/l	< 200
Solfato	mg/l	< 250
Disinfettante residuo	mg/l	< 0.2

Per quanto riguarda la durezza dell'acqua si fa riferimento alla Norma UNI CTI 8065 che ne disciplina i valori negli impianti ad acqua calda sanitaria:

PARAMETRO	UNITA' DI MISURA	VALORE
Durezza	°f	15-25



Attenzione!

Se le specifiche sulla qualità dell'acqua si discostano dai parametri indicati in tabella decade ogni forma di garanzia. In tal caso prevedere un adeguato sistema di depurazione/addolcimento a monte dell'impianto.

3. Descrizione e funzionamento del sistema

3.1 Specifiche tecniche

I Sistemi Solari Termici Stratos sono destinati al riscaldamento di acqua per usi igienico sanitari tramite energia solare in luoghi non soggetti alla formazione di ghiaccio.



Nel caso si abbia la necessità di installare un sistema Stratos in una località soggetta potenzialmente a temperature al di sotto di 0°C (e comunque non inferiori a -5°C) consigliamo dotare il sistema dell'accessorio "Kit per integrazione elettrica antigelo per sistema Stratos"(Codice 5240000000060) che può svolgere la funzione di proteggere il sistema stesso dai danni di un eventuale congelamento dell'acqua del circuito sanitario.

Componenti principali dei Sistemi Solari Stratos		
Collettore sistema Stratos	Struttura di sostegno tetto piano	Struttura di sostegno tetto a falda
Valvola di ritegno e sicurezza (x1)	Valvola rompivuto 1/2" F (x1)	Tappo in plastica 1" 1/4 (x1)
Tappo in plastica 1/2" (x1)	Manuale di istruzioni	

La conformazione del sistema e dei singoli componenti permette, in condizioni di irraggiamento sufficiente, l'instaurarsi fra collettore e bollitore di uno scambio termico per irraggiamento diretto che consente di trasferire l'energia trasportata dai raggi solari direttamente all'accumulo di acqua sanitaria contenuta nel bollitore senza l'ausilio di fonti energetiche aggiuntive.

L'acqua sanitaria entra nella parte bassa del sistema, si riscalda all'interno del serbatoio di accumulo ed esce dalla parte alta.

La configurazione dell'accumulo fa sì che l'acqua in ingresso non si misceli mai con quella in uscita.

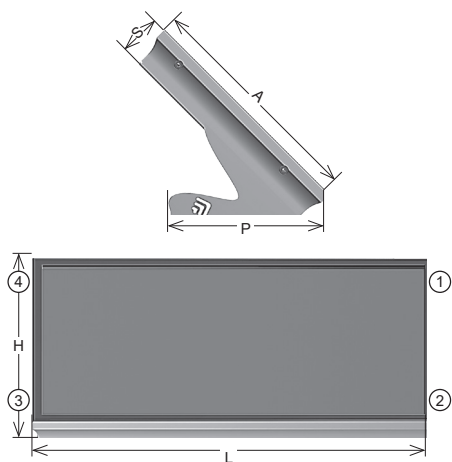


Per il posizionamento delle connessioni fare sempre riferimento agli schemi di pagina 11.

3.2 Dati tecnici

La gamma completa Stratos DR si compone dei seguenti sistemi:

Modello	L	P	H	A	S	Conessioni			Superficie lorda [m ²]
						1	2-3	4	
[lt]	[mm]								
110	2288	644	528	572	198	1"1/4 Gas F	1/2" Gas F	1/2" Gas F	1,31
150	2288	644	631	727	198	1/2" Gas F	1/2" Gas F	1"1/4 Gas F	1,66
180	2288	926	736	882	198	1"1/4 Gas F	1/2" Gas F	1/2" Gas F	2,02
220	2288	926	831	1036	198	1/2" Gas F	1/2" Gas F	1"1/4 Gas F	2,37
260	2288	926	935	1192	198	1"1/4 Gas F	1/2" Gas F	1/2" Gas F	2,73

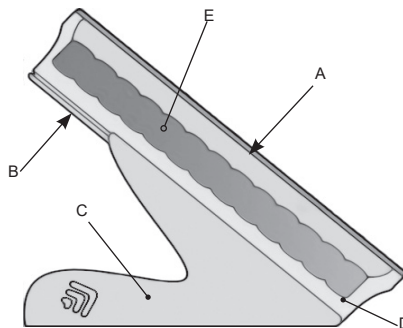


4. Collettori solari

I sistemi solari compatti realizzati dalla Cordivari S.r.l. sono stati progettati e realizzati per sfruttare nel migliore dei modi l'energia del sole. I sistemi solari Stratos DR permettono di produrre acqua calda per uso sanitario trasferendo il calore del sole direttamente all'acqua tramite irraggiamento diretto dei tubi che compongono l'accumulo. Questo processo di assorbimento della radiazione solare è favorito dal rivestimento dei tubi, realizzato con una vernice altamente selettiva. Il particolare rivestimento permette di sfruttare al meglio la radiazione solare assorbendola e trattendola per permettere al fluido che scorre nei tubi di riscaldarsi minimizzando la componente della radiazione solare riflessa. La scelta dei materiali, e la particolare attenzione per la coibentazione fanno dei sistemi solari Stratos Cordivari dei prodotti efficienti ed efficaci nell'utilizzo dell'energia solare, GRATIS e SICURA.

4.1 Caratteristiche tecniche

I sistemi solari compatti Cordivari sono così composti:



- **Vetro solare temperato (A)** di copertura; testato all'impatto secondo la norma EN12976; il basso contenuto di ferro e la bassa trasmittanza rendono la copertura trasparente alla radiazione solare entrante e capace di trattenere il calore presente all'interno del pannello.
- **Struttura portante (B)** realizzata in alluminio 6060-T5 anodizzato resistente agli agenti atmosferici; il profilo, appositamente studiato e brevettato dalla Cordivari, permette di evitare la formazione di condensa all'interno del collettore garantendo resistenza alla pioggia.
- **Carpenteria (C)** in acciaio zincato per il fissaggio su tetto piano e in acciaio inox per il fissaggio su tetto a falda.
- **Isolamento termico (D)** realizzato al 100% con poliuretano espanso rivestito con un sottile foglio di alluminio, sicuro e resistente alle alte temperature che si possono sviluppare all'interno del collettore solare.
- **Accumulo in acciaio INOX AISI 316L (E)** a garanzia della massima igiene.

Valori limite di Temperatura e Pressione

Temperatura massima	100°C
Pressione massima in ingresso	4 bar

5. Bollitore integrato

Il bollitore integrato nel sistema Stratos concepito dalla Cordivari S.r.l. è destinato alla preparazione ed accumulo di acqua calda igienico-sanitaria attraverso lo scambio termico diretto ottenuto con l'ausilio di un rivestimento altamente selettivo.

Tali prodotti sono costruiti in ottemperanza alla direttiva 2014/68/EU (PED) relativa agli apparecchi a pressione in relazione al fluido contenuto ed alle condizioni di esercizio contemplate per l'utilizzo.

5.1 Identificazione della categoria (Direttiva 2014/68/EU)

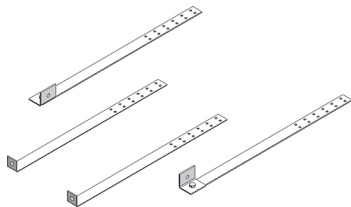
La gamma completa di Sistemi Termici Solari Stratos Cordivari ha valori inferiori a quelli di soglia riportati di seguito:

- Recipiente destinato a contenere acqua (gruppo 2) con una tensione di vapore alla temperatura massima ammissibile inferiore a 0,5 bar oltre la pressione atmosferica normale (1033 mbar), pressione massima di esercizio PS > 10 bar , prodotto PS*V > 10.000 bar*L, PS > 1000 bar
- Tubazioni destinate a contenere acqua (gruppo 2) con una tensione di vapore alla temperatura massima ammissibile inferiore a 0,5 bar oltre la pressione atmosferica normale (1033 mbar), pressione massima di esercizio PS > 10 bar, diametro DN > 200 e prodotto PS*DN < 5000 bar*mm.

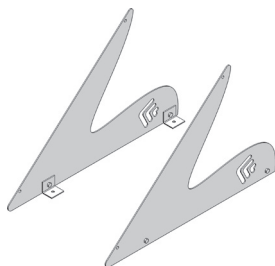
Pertanto tutti i Sistemi Termici Solari Stratos della gamma Cordivari, secondo quanto si legge nell' Art. 4.3 e riportato nell'allegato II tabelle 4 e 5 della suddetta Direttiva, non possono essere marcati CE. Tuttavia la Cordivari S.r.l. garantisce per essi, come stabilito dalla direttiva, una corretta prassi costruttiva (assicurata dal Sistema Qualità aziendale UNI EN ISO 9001:2000) che ne assicura la sicurezza di utilizzazione e l'individuazione del costruttore.

6. Strutture di sostegno

Le strutture di sostegno del sistema solare Stratos sono realizzate in profilati di acciaio a garanzia di resistenza e durata nel tempo, vengono fornite sotto forma di componenti smontati da assemblare sul posto mediante bullonatura. Sono forniti a corredo i sistemi di fissaggio per tetto a falda e per tetto piano.



Sistema di fissaggio per tetto a falda in acciaio inox



Sistema di fissaggio per tetto piano in acciaio zincato

7. Montaggio al suolo o su superfici piane



Pericolo in caso di vento

I collettori solari presentano un'ampia superficie esposta al vento, pertanto evitare di svolgere le operazioni di montaggio in presenza di vento forte.



Pericolo di caduta

Il montaggio di impianti solari comporta molto spesso la necessità di operare su tetti o solai con conseguenti pericoli di cadute. In queste condizioni occorre attenersi alle vigenti disposizioni in materia di sicurezza. In particolare predisporre adeguati sistemi anticaduta e di protezione.



Nel caso in cui non fossero disponibili sistemi di protezione anticaduta, utilizzare adeguati sistemi di imbragatura individuale



Pericolo di carichi sospesi

Nel sollevare i materiali con l'ausilio di gru o sistemi simili mettere in atto tutte le raccomandazioni e le norme inerenti questo tipo di operazione. In particolare utilizzare mezzi di sollevamento idonei e delimitare la zona di manovra in modo da eliminare rischi di lesioni derivanti dall'eventuale caduta di carichi sospesi.

7.1 Luogo e posizione di installazione

Sui tetti piani, ove possibile, posizionare il sistema ad una distanza di 1-2 metri dal bordo in modo da limitare l'azione di venti forti. Orientare preferibilmente il/i collettore/i verso Sud tenendo comunque presente che orientamenti Sud-Est o Sud-Ovest garantiscono in ogni caso un funzionamento soddisfacente del sistema. Ancorare il sistema al suolo con appositi inserti in plastica a pressione. Laddove non fosse possibile forare la superficie di appoggio, prevedere un ancoraggio su apposite zavorre in cemento del peso complessivo di 150 kg (2x75 kg) da posizionare sotto i supporti.



In caso di installazione in località soggette a forti nevicate, si raccomanda di adottare idonee misure affinché non si accumulino neve dietro al sistema e di utilizzare idonei supporti aggiuntivi per un sicuro ancoraggio delle strutture.

In ogni caso il kit carpenteria non è idoneo per l'installazione in zone dove è previsto che vengano superati i limiti di seguito indicati:

- Limite massimo velocità del vento: 110 km/h

- Limite massimo carico neve: 1kN/m²

Per installazioni per cui è previsto il superamento dei suddetti limiti è necessario realizzare degli idonei sistemi di supporto e fissaggio aggiuntivi, a cura e di responsabilità dell'installatore. Il costruttore declina ogni responsabilità e vincolo di garanzia per sistemi di supporto e fissaggio diversi da quelli forniti.

7.2 Montaggio struttura di sostegno per superfici piane

7.2.1. Utensili occorrenti

2 Chiavi fisse da 13 mm





Obbligo di indossare il casco protettivo



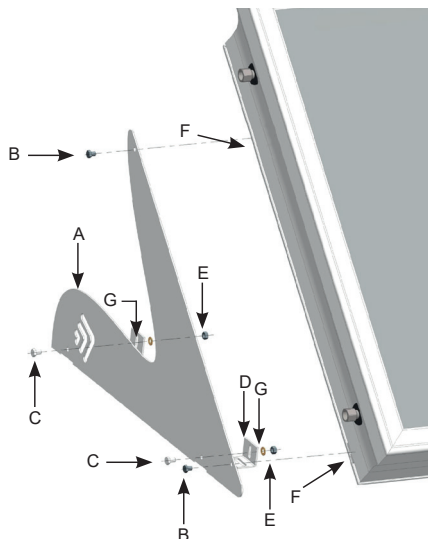
Obbligo di indossare calzature protettive



Obbligo di indossare guanti di protezione

Una volta scelto il luogo di installazione, prima di procedere al montaggio, verificare che la struttura del tetto piano sia in grado di sopportare il carico generato dal sistema solare e dal suo contenuto d'acqua.

Una volta estratta la struttura di sostegno dall'imballo, procedere all'individuazione dei vari componenti.



A	sostegno in acciaio zincato per tetto piano
B	vite a testa esagonale M8X10
C	vite a testa esagonale M8X16
D	basetta angolare
E	dado esagonale M8
F	dado quadro M8
G	rondella 8X16

Inizialmente procedere al montaggio serrando i bulloni a mano e solo a montaggio completato procedere al serraggio tramite chiave.

- Iniziare il montaggio collegando le basette (D) al piede di sostegno (A) tramite la vite (B) ed il dado (E) interponendo la

rondella (G), avendo cura che la parte orizzontale della basetta si inserisca nell'apposita sagomatura realizzata nel piede di sostegno.

- Successivamente fissare le viti (B) ai dadi quadri (F) inseriti nella scanalatura del profilo del collettore.

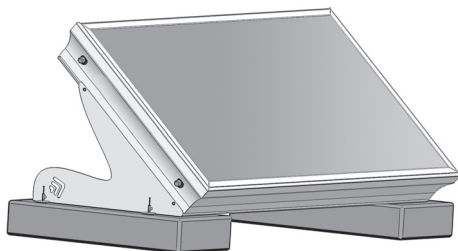
- Terminato l'assemblaggio della struttura è possibile serrare adeguatamente tutti i bulloni assicurandosi che il collettore poggi con la parte bassa sulla superficie di appoggio.



- A questo punto è necessario procedere al fissaggio della struttura alla superficie di appoggio per evitare il ribaltamento del sistema dovuto al vento sfruttando i fori realizzati sulle basette. Tale fissaggio può essere, ad esempio, ottenuto con tasselli ad espansione (non forniti) o con analoghi sistemi avendo cura di sigillare il tutto con prodotti adeguati al fine di evitare infiltrazioni d'acqua.

NB: Si raccomanda di assicurarsi che i punti di fissaggio a terra della struttura siano su uno stesso piano di appoggio (orizzontale o poco inclinato) e di evitare qualsiasi tensione di torsione che potrebbe danneggiare il collettore.

Qualora non fosse possibile forare la superficie di appoggio è necessario ancorare il sistema a zavorre di materiale solido il cui peso complessivo non sia inferiore a 150kg.





Assicurarsi che la superficie di appoggio su cui viene installato il sistema solare ne sopporti il peso totale.



Protezione obbligatoria degli occhi nelle operazioni di foratura



Attenzione pericolo scottature

Rimuovere la pellicola protettiva posizionata sul vetro soltanto dopo aver riempito il sistema.



Attenzione! Non utilizzare gli attacchi o le filettature presenti sul collettore come punti di ancoraggio per il suo sollevamento.

8. Montaggio su tetti a falda



Pericolo in caso di vento

I collettori solari presentano un'ampia superficie esposta al vento, pertanto evitare di svolgere le operazioni di montaggio in presenza di vento forte.



Pericolo di caduta

Il montaggio di impianti solari comporta molto spesso la necessità di operare su tetti o soai con conseguenti pericoli di cadute. In queste condizioni occorre attenersi alle vigenti disposizioni in materia di sicurezza. In particolare predisporre adeguati sistemi anticaduta e di protezione.



Nel caso in cui non fossero disponibili sistemi di protezione anticaduta, utilizzare adeguati sistemi di imbragatura individuale



Pericolo di carichi sospesi

Nel sollevare i materiali con l'ausilio di gru o sistemi simili mettere in atto tutte le raccomandazioni e le norme inerenti questo tipo di operazione. In particolare utilizzare mezzi di sollevamento idonei e delimitare la zona di manovra in modo da eliminare rischi di lesioni derivanti dall'eventuale caduta di carichi sospesi.

8.1 Luogo e posizione di installazione

Posizionare il sistema ad una distanza di 1-2 metri dal bordo in modo da limitare l'azione di venti forti. Orientare preferibilmente il/i collettore/i verso Sud tenendo comunque presente che orientamenti Sud-Est o Sud-Ovest garantiscono in ogni caso un funzionamento soddisfacente del sistema.



Una volta scelto il luogo di installazione, prima di procedere al montaggio, verificare che la struttura del tetto sia in grado di sopportare il carico generato dal sistema solare e dal suo contenuto d'acqua. In caso di installazione in località soggette a forti nevicate si raccomanda di adottare idonee misure affinché non si accumulino neve dietro al sistema e di utilizzare idonei supporti aggiuntivi per un sicuro ancoraggio del collettore, come pure in zone particolarmente ventose.

8.2 Montaggio struttura di sostegno per tetti a falda

8.2.1. Utensili occorrenti

2 Chiavi fisse da 13 mm



Obbligo di indossare il casco protettivo



Obbligo di indossare calzature protettive



Obbligo di indossare guanti di protezione

Una volta estratta la struttura di sostegno dall'imballo, procedere all'individuazione dei vari componenti come descritti in Fig. 1 e 2:

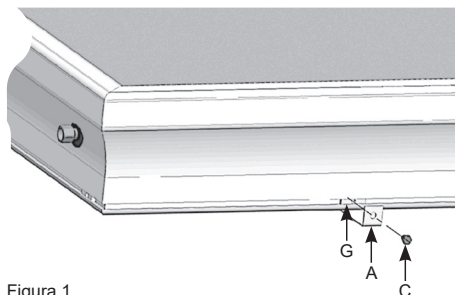


Figura 1

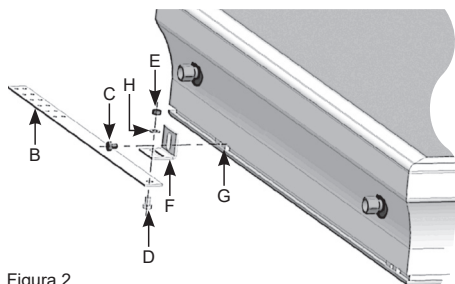
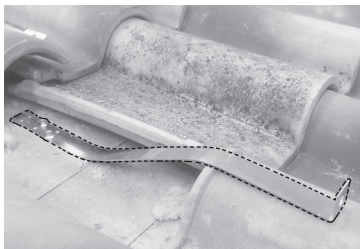


Figura 2

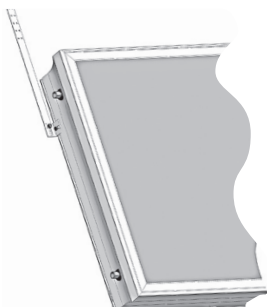
A	bandella inferiore
B	bandella laterale
C	vite a testa esagonale M8X10
D	vite a testa esagonale M8X16
E	dado esagonale M8
F	basetta angolare
G	dado quadro M8
H	rondella 8X16

Inizialmente procedere al montaggio serrando i bulloni a mano solo a montaggio completato procedere al serraggio tramite chiave.
- Iniziare il montaggio sagomando le bandelle inferiori (A) e

posizionarle sulla cresta del coppo (vedi figura).



- In seguito collegarle alla superficie di appoggio tramite apposite viti (non fornite di serie), avendo cura di porre le due bandelle alla stessa altezza e a una distanza compresa tra 1200 e 1800 mm.
- In seguito, tramite la vite (C) fissare il collettore alla bandella utilizzando il dado quadro (G) inserito nella scanalatura del profilo. Ripetere le operazioni di assemblaggio al collettore per la seconda bandella inferiore
- Successivamente assemblare alle bandelle laterali (B) le basette angolari (F) tramite la vite (D), il dado (E) e la rondella (H).
- Collegare la bandella laterale al collettore tramite la vite (C) utilizzando il dado quadro (G) inserito nella scanalatura del profilo.
- Ripetere le operazioni di assemblaggio per la seconda bandella laterale.
- A questo punto collegare le bandelle laterali alla superficie di appoggio tramite apposite viti (non fornite di serie).
- Serrare tutte le viti.



Protezione obbligatoria degli occhi nelle operazioni di foratura



Attenzione pericolo scottature

Rimuovere la pellicola protettiva posizionata sul vetro soltanto dopo aver riempito il sistema.



Attenzione! Non utilizzare gli attacchi o le filettature presenti sul collettore come punti di ancoraggio per il suo sollevamento.

9. Collegamento all'impianto di acqua calda sanitaria



ATTENZIONE! Pericolo sovrappressioni.

Verificare che la pressione massima di adduzione della linea di alimentazione dell'acqua fredda non superi la massima pressione di esercizio del bollitore (4 bar) ed eventualmente inserire un riduttore di pressione.



Se si utilizzano tubi in rame per il collegamento al circuito domestico, questi devono essere collegati al serbatoio con interposizione di un giunto dielettrico, in modo da evitare la circolazione di correnti galvaniche.



ATTENZIONE!

In Italia, in base alla Circolare Ministeriale n. 829571 del 23/03/03 l'installazione alla rete idrica domestica dei bollitori deve avvenire tramite un gruppo di sicurezza idraulica, i criteri per la cui progettazione, costruzione e funzionamento sono definiti dalla NORMA EUROPEA UNI EN 1487:2002 oppure dalle equivalenti norme in vigore. Tale gruppo di sicurezza deve comprendere almeno un rubinetto di intercettazione, una valvola di ritegno, un dispositivo di controllo della valvola di ritegno, una valvola di sicurezza (per le cui caratteristiche si veda il punto successivo), un dispositivo di interruzione di carico idraulico, tutti accessori necessari ai fini dell'esercizio in sicurezza dei bollitori medesimi.

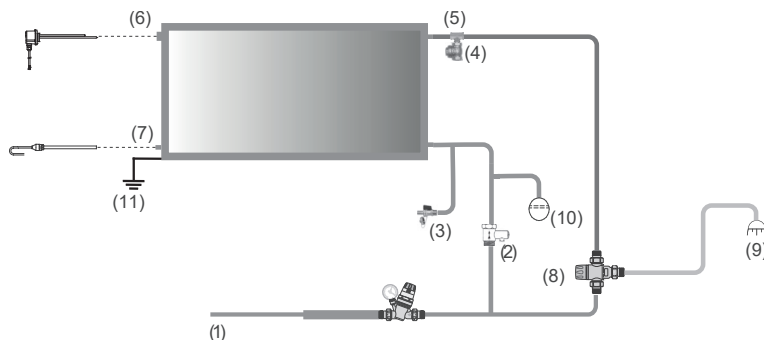
Una volta assicurato il sistema alla superficie di appoggio procedere al collegamento idraulico. Riempire il sistema con una portata massima di 8 litri/minuto in modo da permettere all'aria contenuta all'interno dell'accumulo di fuoriuscire completamente.

9.1 Schema di installazione

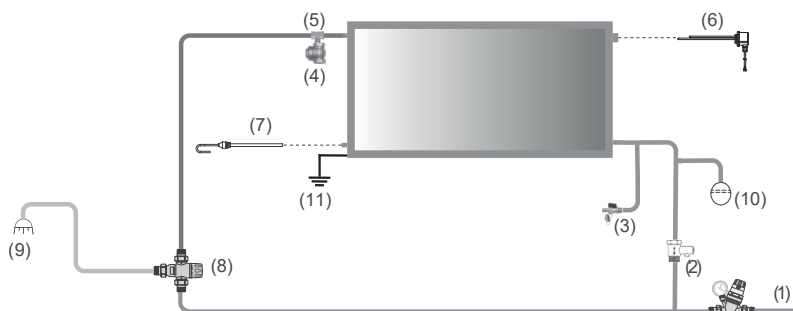
Legenda connessioni

(1) Alimentazione acqua sanitaria fredda. Se la pressione supera i 4 bar inserire un riduttore di pressione. L'acqua va trattata secondo quanto previsto dalla norma Uni 8065 e l'impianto di adduzione va realizzato secondo la norma Uni 806
(2) Valvola di sicurezza e non ritorno tarata a 6 bar (fornita di serie).
(3) Valvola di scarico per svuotamento pannello (da posizionare a cura dell'installatore)
(4) Valvola rompivuoto 1/2" F (fornita di serie)
(5) Raccordo a T (non fornito di serie)
(6) Connessione 1"1/4 F per resistenza elettrica di integrazione (accessorio da acquistare separatamente)
(7) Connessione 1/2" per resistenza elettrica antigelo (accessorio da acquistare separatamente)
(8) Valvola miscelatrice termostatica (accessorio da acquistare separatamente)
(9) Utenza
(10) Vaso di espansione sanitario, vedi Par. 9.2
(11) Messa a terra

9.1.1 Schema di installazione consigliato per capacità 150/220 litri



9.1.2 Schema di installazione consigliato per capacità 110/180/260 litri



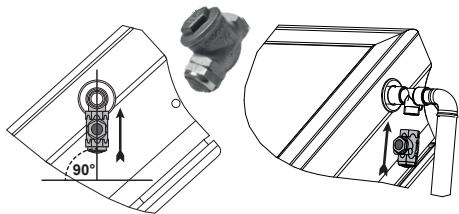
i **ATTENZIONE!** Onde evitare i pericoli derivanti dalle elevate temperature potenzialmente raggiungibili, è sempre consigliabile installare un miscelatore termostatico (7) prima di inviare l'acqua prodotta dal sistema solare alle utenze.

È consigliabile l'installazione di un riduttore di pressione a monte dell'impianto. Installare sempre la valvola di non ritorno e sicurezza (2) all'ingresso dell'acqua fredda sanitaria che, oltre ad evitare sovrappressioni che potrebbero eventualmente verificarsi sull'impianto, previene lo svuotamento del sistema in caso di assenza dell'acqua di rete. È buona regola interporre tra essa e l'ingresso del sistema una valvola a sfera per effettuare lo scarico del sistema in caso di manutenzione.(3)

i **ATTENZIONE!** In caso di lavori di manutenzione che prevedano lo svuotamento del sistema, coprire il collettore con un telo per evitare che la generazione di calore all'interno del sistema, privo di acqua, lo danneggi.

La valvola miscelatrice (7) può essere del tipo motorizzata comandata da apposito termostato (non rappresentato) che, in funzione della temperatura dell'acqua sanitaria all'uscita del sistema solare, invia il flusso direttamente alle utenze se la temperatura è sufficiente oppure devia il flusso all'alimentazione della caldaia, sfruttando in ogni caso l'apporto energetico ed il parziale preriscaldamento solare. In alternativa la valvola (7) può essere del tipo deviatrice termostatica auto azionata, in modo che svolga le stesse funzioni senza necessità di collegamenti elettrici.

Collegare l'ingresso dell'acqua fredda sanitaria e l'uscita rispettando gli schemi indicati in precedenza.



i **ATTENZIONE!** Installare sempre le valvole rompivuoto (4) fornite a corredo. Non ostruire in alcun modo le valvole rompivuoto una volta montate.

Interporre tra l'uscita del sistema e la tubazione di prelievo acqua calda sanitaria un raccordo a T (non fornito di serie); sulla derivazione del raccordo a T installare la valvola rompivuoto che servirà a prevenire le depressioni all'interno dell'impianto.

La freccia della valvola, che sta ad indicare la direzione del flusso di aria entrante, deve essere rivolta in senso opposto rispetto al tappo di ventilazione.

Non installare per nessun motivo la valvola con la freccia in senso contrario rispetto a quanto indicato.

La valvola funziona se installata con qualsiasi angolazione; per evitare gocciolamenti si consiglia un'installazione in verticale con il tappo protettivo rivolto verso il basso.

Un eventuale gocciolamento della valvola non pregiudica il corretto funzionamento della stessa.

La tubazione di uscita dell'acqua calda sanitaria va collegata soltanto dopo aver effettuato il riempimento del sistema per permettere il completo spurgo dell'aria contenuta al suo interno. Si consiglia di coibentare il tubo di uscita dell'acqua calda sanitaria al fine di ridurre le dispersioni termiche. Si consiglia inoltre di prevedere, qualora non si dovessero usare tubazioni flessibili, compensatori di dilatazione termica. Utilizzare i tappi in plastica completi di guarnizione forniti a corredo per chiudere i raccordi che non verranno utilizzati. Utilizzare una chiave dinamometrica per serrare i tappi avendo cura di non superare i seguenti valori di coppia di serraggio al fine di non danneggiare la guarnizione:

- Tappo da 1/2": 15 Nm
- Tappo da 1"1/4: 20 Nm

9.2 Vaso di espansione sanitario

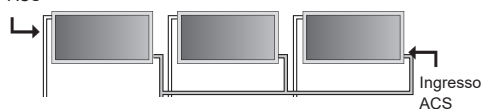
i **ATTENZIONE!** È obbligatoria l'installazione di un vaso di espansione idoneo al contenimento di acqua potabile.

Va prestata particolare attenzione alla pressione di precarica del vaso; essa va scelta tenendo conto della pressione idrostatica aumentata di un valore di pressione cautelativo per assicurare che non vi siano depressioni nell'impianto. Il vaso va sempre installato nel ramo più freddo del circuito, in questo caso l'ingresso dell'acqua sanitaria, e va interposto tra il sistema solare e la valvola di sicurezza. Il dimensionamento corretto del volume necessario del vaso d'espansione e della pressione di precarica deve essere verificato da un tecnico specializzato ed autorizzato.

9.3 Collegamento in parallelo

È possibile collegare in parallelo più sistemi Stratos DR per ampliare i volumi di accumulo ACS a disposizione, mantenendo tutta l'efficienza dell'intero sistema solare.

Uscita
ACS

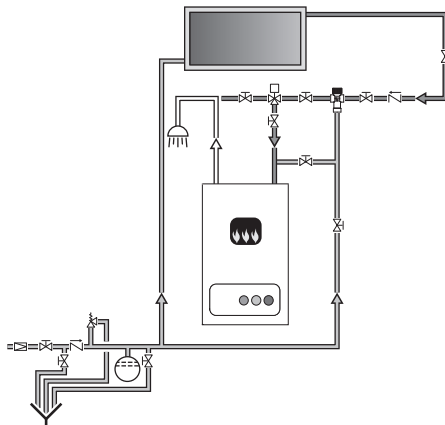


È importante che l'ingresso e l'uscita del sistema siano posizionati agli estremi della batteria per non perdere i vantaggi derivanti da questa tipologia di configurazione.

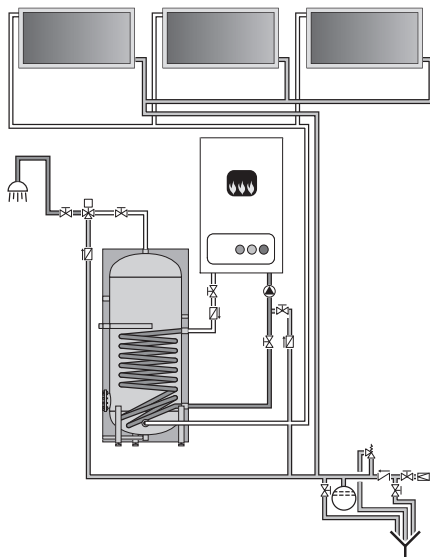
9.4 Esempi di schemi di impianto

Per il posizionamento delle connessioni fare sempre riferimento agli schemi di pagina 11.

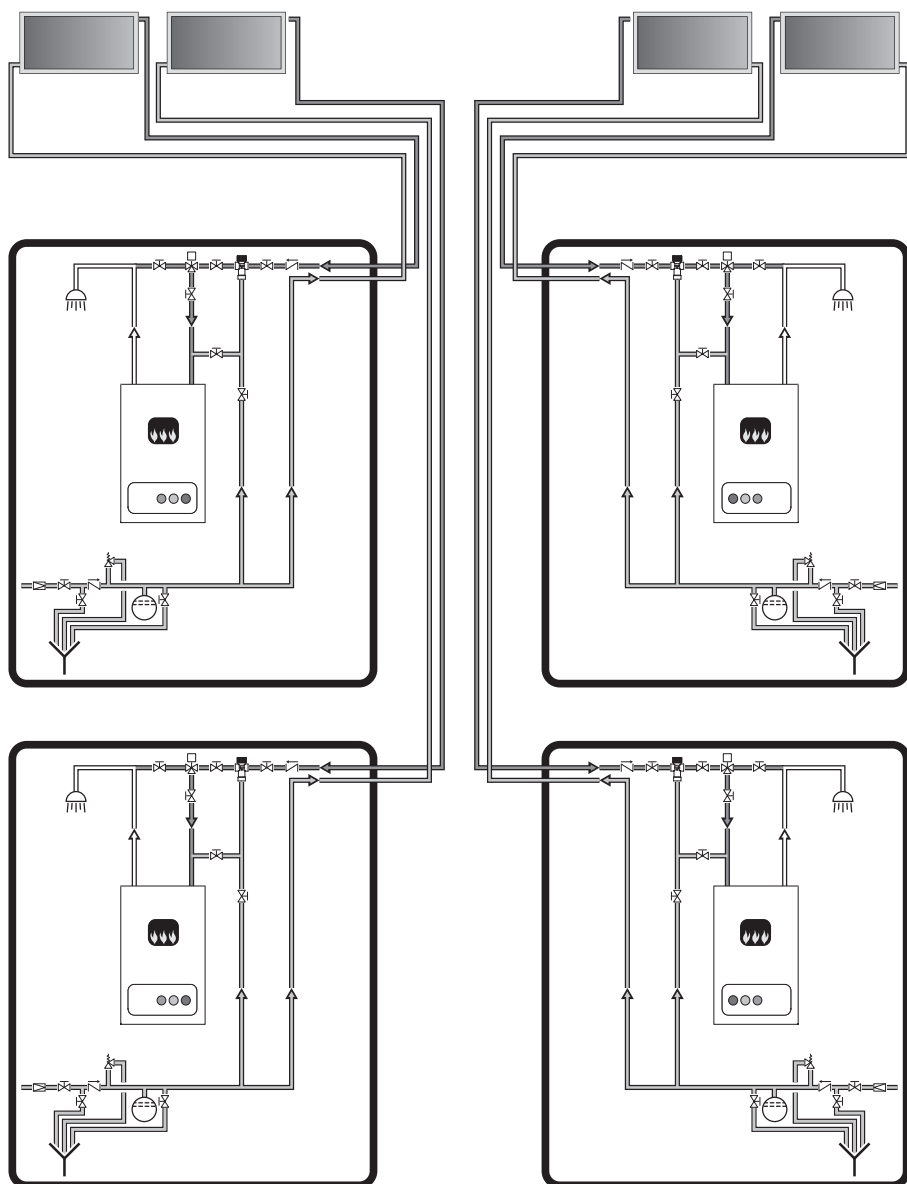
- Schema di installazione di un singolo Stratos con integrazione caldaia



- Schema di installazione di 3 Stratos in parallelo funzionanti in preriscaldamento di un impianto con bollitore



- **Installazione su condominio o abitazione plurifamiliare termo-autonoma**



9.5 Kit integrazione elettrica per Sistemi Solari Stratos

La gamma Stratos presenta come accessori due riscaldatori elettrici:

- Resistenza elettrica da 1,5 kW, equipaggiato con termostato, attacco 1"1/4 G, che ha lo scopo di fungere da fonte ausiliaria per il riscaldamento dell'acqua calda sanitaria (Codice 5240000000061), range di regolazione 10-70°C.
- Resistenza elettrica da 200W, attacco 1/2" G che ha lo scopo di proteggere il sistema dal rischio di trasformazione dell'acqua contenuta nel suo interno in ghiaccio durante il periodo invernale (Codice 5240000000060), range di funzionamento ON 5°C, OFF 15°C.

Condizioni di esercizio

Non utilizzare le resistenze a voltaggio superiore a quello stampigliato sulle stesse; alimentare le resistenze ad un voltaggio superiore a quello di targa ne diminuisce la durata.

Manutenzione

Controllare regolarmente che la resistenza non sia corrosa ed all'occorrenza pulirla. Impostare il termostato ad una temperatura inferiore a quella di ebollizione dell'acqua.



ATTENZIONE! Il collegamento elettrico delle resistenze elettriche va effettuato esclusivamente da professionisti qualificati sulla base delle normative vigenti al fine di eliminare qualsiasi condizione di rischio

10. Messa a terra

Come tutte le strutture metalliche, il sistema termico solare Stratos DR va adeguatamente collegato a terra prima della sua messa in servizio. La mancata messa a terra del sistema comporterà il decadimento di ogni forma di garanzia.

11. Riempimento ed avviamento

Dopo aver collegato correttamente le tubazioni di adduzione dell'acqua procedere al riempimento del sistema. Riempire il sistema con una portata massima di 8 litri/minuto in modo da permettere all'aria contenuta all'interno dell'accumulo di fuoriuscire completamente. Una volta riempito, aver effettuato lo spurgo dell'aria e verificato il circuito è possibile procedere al collegamento dell'uscita dal sistema. A questo punto è possibile rimuovere la pellicola protettiva posizionata sul vetro.



ATTENZIONE! Una volta installato il sistema procedere al riempimento e alla successiva rimozione della pellicola entro una settimana al fine di evitare l'eventuale formazione di depositi di colla sul vetro. Se dovessero rimanere depositi di colla sulla superficie vetrata rimuoverli con un panno imbevuto di alcool e acqua.



ATTENZIONE!

Al primo avvio, anche in presenza di un irraggiamento adeguato, occorrerà un certo tempo prima che il sistema vada a regime, normalmente si ha produzione di acqua calda dopo un giorno dall'installazione.

12. Consigli sul corretto utilizzo del sistema

Effettuare almeno una volta l'anno un controllo visivo del sistema per verificarne l'integrità.

Utilizzare soltanto accessori originali CORDIVARI.

Per un comfort maggiore si consiglia l'utilizzo dell'acqua calda sanitaria nelle ore serali.



ATTENZIONE! In caso di assenza prolungata dall'abitazione o comunque in caso di mancato prelievo di acqua per un periodo prolungato si consiglia di effettuare lo svuotamento completo del collettore e coprirlo con un telo (disponibile come accessorio) per evitare che la generazione di calore all'interno del sistema lo danneggi.

La stessa prassi deve essere utilizzata in caso di abbassamento della temperatura al di sotto di 0°C. In caso contrario va utilizzata la resistenza elettrica antigelo (non fornita di serie, codice 5240000000060); l'utilizzo della resistenza elettrica da 1,5 kW non protegge da eventuale formazione di ghiaccio. Non superare i valori di temperature e pressione indicati al paragrafo 4.1

13. Manutenzione e ricerca dei guasti

Per il buon funzionamento del sistema solare termico Stratos, è necessario effettuare periodicamente i seguenti controlli:

Nei primi 2 giorni di funzionamento dell'impianto

- Acqua calda sanitaria: nelle prime ore di funzionamento l'impianto non produrrà acqua calda, questo perché dovrà andare a regime e vincere l'inerzia termica di tutti i suoi componenti.

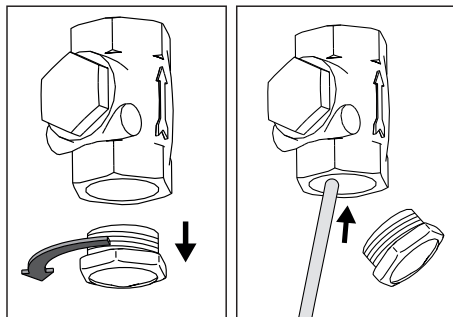
- Connessioni: verificare l'assenza di perdite o gocciolamenti dalle connessioni del sistema.

Nei primi 7 giorni di funzionamento dell'impianto

- Struttura di sostegno: controllare il corretto serraggio delle viti della struttura di sostegno.

Ogni 6 mesi

- Verificare eventuali otturazioni della valvola rompivuoto smontandone il tappo protettivo ed effettuando una pressione sul piattello della valvola stessa. Non utilizzare utensili appuntiti.



Una volta all'anno

- Pulizia vetri: si consiglia di effettuare una volta l'anno la pulizia della superficie vetrata del collettore al fine di evitare un decadimento delle prestazioni del sistema; rivolgersi ad un'azienda specializzata.

Qualora le specifiche sulla qualità dell'acqua non dovessero rispettare quelle indicate a pag. 4, tenendo in considerazione le modalità di utilizzo del sistema solare, si consiglia di effettuare un lavaggio chimico periodico al fine di evitare che eventuali

incrostazioni calcaree intasino il sistema pregiudicandone l'utilizzo.



L'eventuale formazione di condensa sulla parte interna del vetro, che può manifestarsi nei periodi invernali e nelle giornate con forte escursione termica, non va ad inficiare le prestazioni del prodotto.

14. Smaltimento



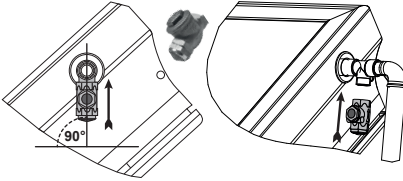
Alla fine del ciclo di vita tecnico del prodotto i suoi componenti metallici vanno ceduti ad operatori autorizzati alla raccolta dei materiali metallici finalizzata al riciclaggio mentre i componenti non metallici vanno ceduti ad operatori autorizzati al loro smaltimento. I prodotti devono essere gestiti, se smaltiti dal cliente finale, come assimilabili agli urbani pertanto nel rispetto dei regolamenti comunali del comune di appartenenza. In ogni caso esso non va gestito come un rifiuto domestico.

15. Certificazioni



I sistemi termici solari compatti Stratos DR sono in possesso dell'attestazione di conformità alla norma UNI EN 12976 e relativa certificazione Solar Keymark.

Check list per l'installatore:

Assenza di ombreggiatura per tutto l'arco della giornata	<input type="checkbox"/>
Pressione massima in ingresso 4 bar	<input type="checkbox"/>
Valvola di ritegno e sicurezza	<input type="checkbox"/>
Valvola rompivuoto 1/2 "F installata come da schema 	<input type="checkbox"/>
Presenza del vaso di espansione sul ramo freddo	<input type="checkbox"/>
Messa a terra	<input type="checkbox"/>
Ancoraggio carpenteria adeguato	<input type="checkbox"/>
Rispetto di tutte le prescrizioni indicate nel manuale	<input type="checkbox"/>

1. General information	18
1.1 Symbols used	18
1.2 Handling instructions	18
2. Standards	18
2.1 Water quality specifications	19
3. System description and operation	19
3.1 Technical specifications	19
3.2 Technical data	19
4. Solar manifolds	20
4.1 Technical features	20
5. Integrated boiler	20
5.1 Category identification (Directive 2014/68/EU)	20
6. Supporting structures	20
7. Installation on the ground or on flat surfaces	21
7.1 Installation location and position	21
7.2 Installing the supporting structure for flat surfaces	21
8. Installation on pitched roofs	23
8.1 Installation location and position	23
8.2 Installing the supporting structure for pitched roofs	23
8.2.1 <i>Tools needed</i>	23
9. Connection to the domestic hot water system	24
9.1 Installation diagram	24
9.1.1 <i>Recommended installation diagram for the capacity 150/220 liters</i>	25
9.1.2 <i>Recommended installation diagram for the capacity 110/180/260 liters</i>	25
9.2 Sanitary expansion vessel	26
9.3 Parallel connection	26
9.4 System diagram examples	26
9.5 Electric auxiliary kit for Stratos Solar Energy Systems	28
10. Grounding	28
11. Filling and starting	28
12. Tips for proper use of the system	28
13. Maintenance and troubleshooting	28
14. Disposal	29
15. Certifications	29

User manual and assembly instructions

1. General information

This document is intended for the installer and the end user. After the system installation and commissioning make sure it is delivered to the end user or the system manager. The manufacturer is not responsible for damages resulting from failure to follow these instructions and those contained in any additional documents delivered with the system.

Cordivari Stratos Solar Thermal Systems have been designed and manufactured for producing domestic hot water using solar energy.

In particular they are recommended for geographic areas with high annual solar radiation. The system is ready to be installed. You can perform a multiple installation to extend storage volumes of available domestic hot water, while maintaining the complete solar energy system efficiency.

Any use of the product other than the one stated in this document relieves the manufacturer of any liability and will void any warranty.

1.1 Symbols used



General hazard



Risk of falling from height



Mandatory eye protection



Protective footwear must be worn



Personal protective equipment against falls must be worn



Dangerous electrical voltage



Danger: suspended loads



A protective helmet must be worn



Protective gloves must be worn



Context information

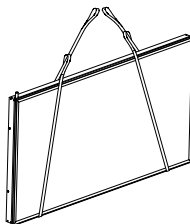
1.2 Handling instructions



For proper handling, always consult a specialist.



The system must be handled with the utmost care only when empty, avoiding any shocks and sudden movements that could damage it and compromise its water tightness or structural strength. Do not place any load on the system.



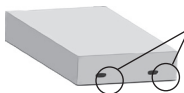
Always ask skilled and well trained personnel to handle the solar energy system. They should be qualified, experienced and properly equipped in compliance with the regulations in force.

Use transport means and lifting equipment of adequate capacity and size.

Always use belts of suitable strength for handling the system, as shown in the figure.



CAUTION! Do not remove the protective film from the glass before filling the system



For manual handling use the proper carton handles on the package



CAUTION! Do not use the inlet and outlet hoses to handle or lift the solar energy system when it is out of the package. Do not twist the system.

2. Standards

UNI EN ISO 9488:2001 - Solar energy - Vocabulary

UNI EN 12975-1:2006 - Solar thermal systems and components

- Solar captors - Part 1: General requirements

UNI EN 12975-2:2006 - Solar thermal systems and components

- Solar collectors - Part 2: Test methods

UNI EN 1991:2004 parts 1-2, 1-3 and 1-4 – Actions on structures, snow loads and wind action

UNI EN 12976-1:2006 - Solar thermal systems and components

- Factory made systems - Part 1: General requirements

UNI EN 12976-2:2006 - Solar thermal systems and components

- Factory made systems - Part 2: Test methods

Directive 2014/68/EU - Directive of the European Parliament and of the Council of 15 May 2014 on the approximation of the laws of the Member States concerning pressure equipment

UNI EN 12897:2007 - Water supply - Specification for indirectly heated unvented (closed) storage water heaters

UNI EN 1717:2002 - Protection against pollution of potable water in water installations and general requirements of devices to prevent pollution by backflow.

Ministerial Decree 174 of 06/04/2004 – Decree on water intended for human consumption

Directive 98/83/EC – Directive of the European Parliament on the quality of water intended for human consumption

Legislative Decree of 2 February 2001, no.31 and subsequent amendments – Implementation of Directive 98/83/EC on the quality of water intended for human consumption

UNI CTI 8065 – Water treatment.



The Stratos systems are designed and manufactured in accordance with the directives and standards mentioned above. The warranty and conformity of these systems are valid only in those countries where such standards are recognised and implemented. In countries outside Europe or in countries that do not implement these standards Cordivari assumes no liability for warranty and conformity.

2.1 Water quality specifications

The values shown below are an extract of Annex I Part C of the Legislative Decree No. 31 of 02/02/2001 and subsequent amendments, implementing the European Directive 98/83/EC relating to the quality of water intended for human consumption:

PARAMETER	UNIT OF MEASURE	VALUE
PH	PH unit	7-9
Chloride	mg/l	<250
Iron	µg/l	<200
Sulphate	mg/l	<250
Residual disinfectant	mg/l	<0.2

As for water hardness we refer to the UNI CTI 8065 standard, which defines such values for domestic hot water systems:

PARAMETER	UNIT OF MEASURE	VALUE
Hardness	°f	15-25

3.2 Technical data

Stratos DR full range consists of the following systems:

Model	L	P	H	A	S	Connections			Gross area
						1	2-3	4	
[t]	[mm]					1	2-3	4	[m ²]
110	2288	644	528	572	198	1"1/4 Gas F	1/2" Gas F	1/2" Gas F	1,31
150	2288	644	631	727	198	1/2" Gas F	1/2" Gas F	1"1/4 Gas F	1.66
180	2288	926	736	882	198	1"1/4 Gas F	1/2" Gas F	1/2" Gas F	2.02
220	2288	926	831	1036	198	1/2" Gas F	1/2" Gas F	1"1/4 Gas F	2.37
260	2288	926	935	1192	198	1"1/4 Gas F	1/2" Gas F	1/2" Gas F	2.73



CAUTION!

If the specifications on water quality deviate from the parameters shown in the chart, any warranty will become null and void. In that case, provide an adequate water purification/ softening unit upstream of the system.

3. System description and operation

3.1 Technical specifications

Stratos Solar Thermal Systems have been developed to heat water for domestic purposes using solar energy in areas not subject to freezing temperatures.



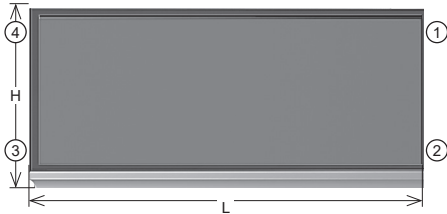
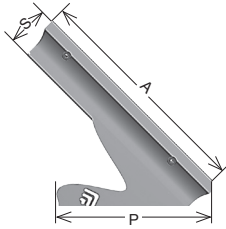
If a Stratos system is to be installed in a location potentially subject to temperatures below 0° C (and in any case not lower than -5° C) we recommend to provide the system with the "Auxiliary electric antifreeze kit for the Stratos system" (Part number 524000000060), which can protect the system from damage due to any freezing in the domestic water circuit.

Main components of Stratos Solar Systems		
Stratos system manifold	Supporting structure for flat roofs	Supporting structure for pitched roofs
Check and safety valve (x1)	Vacuum breaker valve 1/2" F (x1)	1"1/4 Plastic cap (x1)
1/2" Plastic cap (x1)	Instruction manual	

In case of sufficient radiation, the structure of the system and its components allows for a heat exchange by direct heat transfer between the collector and the boiler. This enables solar energy to be directly transferred to the water contained in the boiler without the need for any auxiliary energy sources. Domestic water enters the lower part of the system, it is heated in the storage unit and exits from the upper part. The storage unit structure ensures that incoming water is never mixed with outgoing water.



Always refer to the diagrams on page 25, for the positioning of the connections.

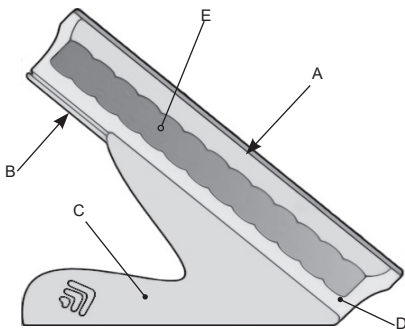


4. Solar manifolds

The compact solar energy systems made by Cordivari S.r.l. are designed and manufactured to use the sun's energy in the best way. Stratos DR solar energy systems allow to produce hot water for domestic use by transferring the sun's heat directly to water by direct heat transfer via the storage pipes. The process of solar radiation absorption is facilitated by the highly selective pipe coating. This particular coating allows to take full advantage of solar radiation by absorbing and retaining it in order to heat the fluid flowing in the pipes while minimising the reflected solar radiation component. The selected choice of materials and the special attention given to insulation make Stratos Cordivari solar energy systems efficient and effective in the use of solar energy, which is FREE and SAFE.

4.1 Technical features

Cordivari compact solar energy systems consist of the following:



- Cover of tempered solar class (A); impact tested according to EN12976 the low iron content and low transmittance make the cover transparent to incoming solar radiation and able to retain the heat inside the panel.

- A tray (B) made of 6060-T5 weather-resistant anodised aluminium; its profile, which has been specially designed and patented by Cordivari, allows to avoid condensate formation in the manifold, thus ensuring resistance to rain.
- Carpentry (C) in galvanized steel for fixing on flat roof and in stainless steel for fixing on pitched roof
- Thermal insulation (D) made of 100% polyurethane foam covered with a thin sheet of aluminium, which is safe and resistant to high temperatures that may occur inside the solar manifold.
- AISI 316L stainless steel storage unit (E) to ensure maximum hygiene.

Max Operating Conditions (max pressure and temperature)

Maximum temperature	100°C
Maximum inlet pressure	4 bar

5. Integrated boiler

The boiler integrated in the Stratos system designed by Cordivari S.r.l. is intended for the production and storage of domestic hot water through direct thermal exchange by means of a highly selective coating.

These products are manufactured in compliance with Directive 2014/68/EU (PED) for pressure equipment concerning the fluid used and the relevant operating conditions..

5.1 Category identification (Directive 2014/68/EU)

The full range of Cordivari Stratos Solar Thermal Systems has lower values than the threshold values shown below:

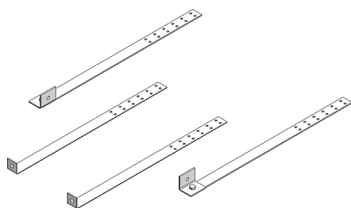
- Container for water (group 2) having a vapour pressure value (at the maximum allowable temperature) which is 0.5 bar lower than the normal atmospheric pressure (1033 mbar), maximum working pressure $PS > 10$ bar, product $PS \cdot V > 10,000 \text{ bar} \cdot L$, $PS > 1000$ bar
- Water pipes (group 2) with vapour pressure at the maximum allowable temperature lower than 0.5 bar in addition to/above normal atmospheric pressure (1033 mbar), maximum working pressure $PS > 10$ bar, diameter $DN > 200$ and product $PS \cdot DN < 5000 \text{ bar} \cdot \text{mm}$.

Therefore all boilers in Cordivari Stratos Solar Thermal Systems, as stated in Art. 4.3 and Annex II Tables 4 and 5 of the above mentioned Directive, may not be CE marked. However, as stated in such Directive, Cordivari S.r.l. can guarantee that they have been properly manufactured (as certified by UNI EN ISO 9001:2000 Quality System), thus ensuring safe use and the manufacturer's identification.

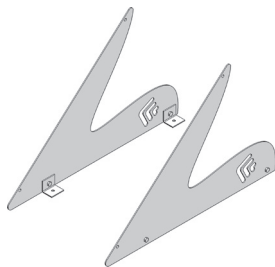
6. Supporting structures

The supporting structures of the Stratos solar energy system are made with hot-galvanised carbon steel sections ensuring toughness and durability; they are provided as disassembled parts to be bolted together on site.

Mounting systems for pitched roofs and flat roofs are also supplied.



Fixing system for pitched roof in stainless steel



Fixing system for flat roof in galvanized steel

7. Installation on the ground or on flat surfaces



Wind hazard

Solar manifolds have a large area exposed to the wind, therefore do not install in case of strong winds.



Danger of falling

The installation of solar energy systems very often requires working on roofs or surfaces with consequent danger of falling. In these conditions safety regulations in force must be complied with. In particular, adequate fall prevention and protection systems should be provided.



If fall protection systems are not available, use suitable individual harness.



Danger from suspended loads

When lifting materials by means of cranes or similar equipment comply with all relevant recommendations and regulations. In particular, use suitable lifting equipment and delimit the operation areas to eliminate risks of injury from falling of suspended loads.

7.1 Installation location and position

For flat roofs, where possible, place the system at a distance of 1-2 metres from the edge so as to limit the action of strong winds.

Preferably position the manifold/s towards the South bearing in mind that South-east or South-west orientations can anyway ensure satisfactory operation of the system. Secure the system to the surface using special plastic push-in inserts. Where it is not possible to drill the supporting surface, use special concrete ballast blocks of the total weight of 150 kg (2x75 kg) to be positioned under the supports.



If installed in locations with heavy snow, it is recommended to take appropriate measures to ensure that snow does not accumulate behind the system and to use suitable additional supports to safely secure the structures.

In any case the supporting and mounting structure kit is not suitable for installation in areas where the limits below are expected to be exceeded:

- Wind speed maximum limit: 110 km/h
- Snow load maximum limit: 1kN/m²

For installations where the above limits are expected to be exceeded, the installer is required under his/her responsibility to use appropriate additional supporting and mounting systems. The manufacturer assumes no liability and undertakes no warranty obligations for supporting and mounting systems other than those supplied

7.2 Installing the supporting structure for flat surfaces

7.2.1. Tools needed

- 2 13-mm wrenches



Protective helmet must be worn



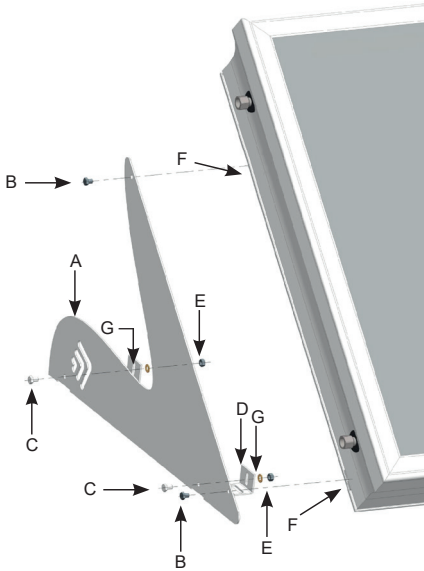
Protective footwear must be worn



Protective gloves must be worn

After selecting the installation site, before proceeding with installation, make sure the flat roof structure can bear the load generated by the solar energy system and the water contained.

Remove the supporting structure from the package and identify the different components:



A	galvanised steel support for flat roofs
B	hex head screw M8X10
C	hex head screw M8X16
D	angular base
E	hex nut M8
F	square nut M8
G	washer 8X16

At first tighten the bolts by hand; only when the installation is completed tighten them using a wrench.

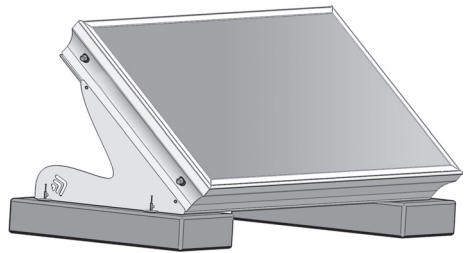
- Start installation: connect bases (D) to support (A) using screw (B), nut (E) and washer (G). The horizontal part of the base must fit into the corresponding housing in the support.
- Then tighten screws (B) to square nuts (F) inserted in the groove of the manifold profile.
- After assembling the structure you can adequately tighten all bolts making sure that the bottom side of the manifold is resting on the support surface.



- At this point it is necessary to secure the structure to the support surface by means of the holes made in the bases to prevent the system from being overturned by the wind. To secure the structure you can use for example expansion plugs (not supplied) or similar equipment, taking care to use adequate sealants to avoid water infiltration.

NB: Make sure the floor mounting points are on the same supporting surface (horizontal or slightly inclined) and avoid any torsion stress that might damage the manifold.

If the supporting surface cannot be drilled, the system must be secured to solid material ballast blocks whose total weight is not less than 150 kg.



Make sure the supporting surface on which the solar energy system is installed can bear its total weight.



Eye protection required in drilling operations.



Caution burn hazard

Remove the protective film from the glass only after filling the system.



Caution! Do not use the manifold connections or threads as anchor points for lifting.

8. Installation on pitched roofs



Wind hazard

Solar manifolds have a large area exposed to the wind, therefore do not install in case of strong winds.



Danger of falling

The installation of solar energy systems very often requires working on roofs or surfaces with consequent danger of falling. In these conditions safety regulations in force must be complied with. In particular, adequate fall prevention and protection systems should be provided.



If fall protection systems are not available, use suitable individual harness.



Danger from suspended loads

When lifting materials by means of cranes or similar equipment comply with all relevant recommendations and regulations. In particular, use suitable lifting equipment and delimit the operation areas to eliminate risks of injury from falling of suspended loads.

8.1 Installation location and position

Place the system at a distance of 1-2 metres from the edge so as to limit the action of strong winds.

Preferably position the manifold/s towards the South bearing in mind that South-east or South-west orientations can anyway ensure satisfactory operation of the system.



After selecting the installation site, before proceeding with installation, make sure the roof structure can bear the load generated by the solar energy system and the water contained. If installed in locations with heavy snow, as well as in very windy areas, it is recommended to take appropriate measures to ensure that snow does not accumulate behind the system and to use suitable additional supports to safely secure the manifold.

8.2 Installing the supporting structure for pitched roofs

8.2.1 Tools needed

2 13-mm wrenches



Protective helmet must be worn



Protective footwear must be worn



Protective gloves must be worn

Remove the supporting structure from the package and identify the different components, as shown in figure 1 and 2:

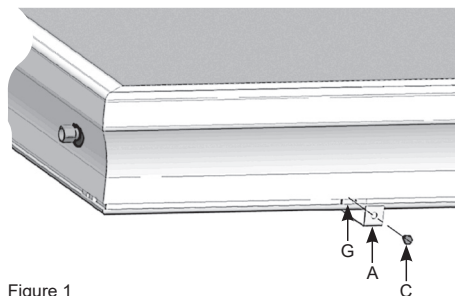


Figure 1

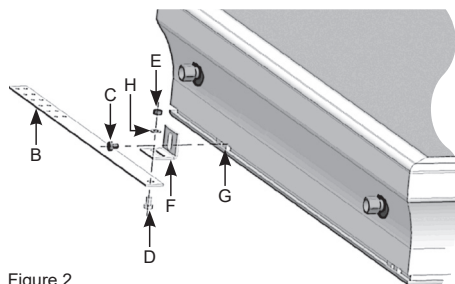
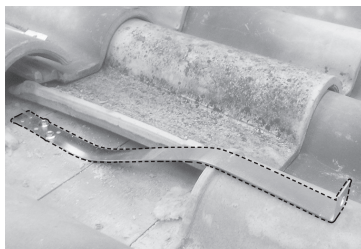


Figure 2

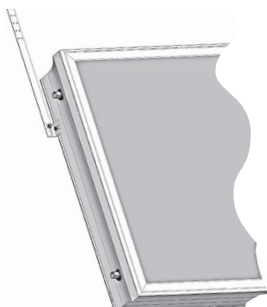
A	lower strip
B	side strip
C	hex head screw M8X10
D	hex head screw M8X16
E	hex nut M8
F	angular base
G	square nut M8
H	washer 8X16

At first tighten the bolts by hand; only when the installation is completed tighten them using a wrench.

- Start the installation by shaping the lower strips (A) and place them on the ridge of the roof tile (see figure).



- Then secure them to the supporting surface using adequate screws (not supplied as standard); the two strips should be placed on the same level and at a distance between 1200 and 1800 mm.
- Then, by means of screw (C) secure the collector to the strip using square nut (G) inserted into the profile groove. Repeat these operations (fitting to manifold) for the second lower strip
- Then secure side strips (B) to angular bases (F) by means of screw (D), nut (E) and washer (H).
- Secure the side strip to the manifold by means of screw (C) using square nut (G) inserted in the profile groove.
- Repeat the fitting operations for the second side strip.
- Then secure the side strips to the supporting surface using adequate screws (not supplied as standard).
- Tighten all the screws.



Eye protection required in drilling operations



Caution burn hazard

Remove the protective film from the glass only after filling the system.



Caution! Do not use the manifold connections or threads as anchor points for lifting.

9. Connection to the domestic hot water system



CAUTION! Overpressure hazard.

Check that the maximum supply pressure of the cold-water supply line does not exceed the maximum operating pressure of the tank (4bar) and if necessary, insert a pressure reducer



If copper pipes are used for the connection to the domestic circuit, these must be connected to the storage with the interposition of a dielectric joint so to prevent the circulation of galvanic currents.



CAUTION!

In Italy, according to Ministerial Circular No. 829571 of 23/03/03, the installation of boilers in the domestic water system must be made by means of a hydraulic safety unit. The criteria for its design, manufacturing and operation are defined by the EUROPEAN STANDARD UNI EN 1487:2002 or the equivalent standards in force. This safety unit must include at least one shut-off valve, a check valve, a control device for the check valve, a safety valve (see next paragraph for its characteristics), a hydraulic load shut-off device. All these accessories are needed for safe boiler operation.

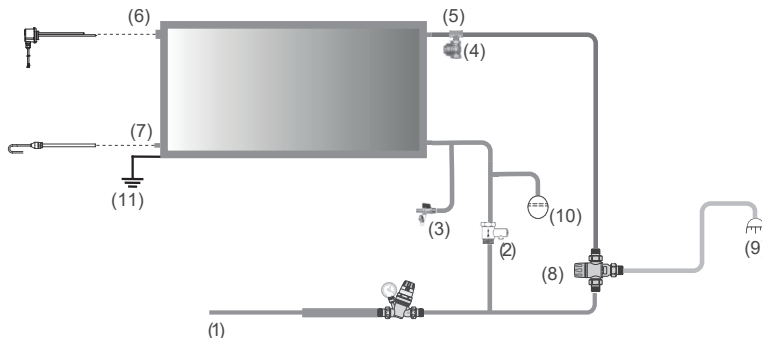
Once the system has been secured to the supporting surface proceed to the hydraulic connection. To fill up the system use maximum flow rate of 8 liter/min to allow the air inside storage tank to flow out completely.

9.1 Installation diagram

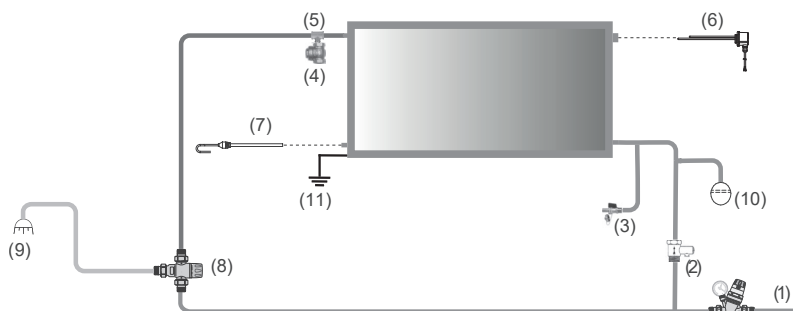
Connection description

(1) Cold sanitary water supply. If the pressure exceeds 4 bar, insert a pressure reducer. The water must be treated in accordance with the Uni 8065 standard and the adduction system must be built in accordance with the Uni 806 standard
(2) Safety and non-return valve calibrated at 6 bar (supplied as standard).
(3) Drain valve for panel emptying (to be provided by the installer)
(4) 1/2 "F vacuum breaker valve (supplied as standard)
(5) T fitting (not supplied as standard)
(6) 1 "1/4 F connection for electrical integration resistance (accessory to be purchased separately)
(7) 1/2 "connection for antifreeze electric heater (accessory to be purchased separately)
(8) Thermostatic mixing valve (accessory to be purchased separately)
(9) Users
(10) Sanitary expansion vessel, see Par.9.2
(11) Earth ground connection

9.1.1 Recommended installation diagram for the capacity 150/220 liters



9.1.2 Recommended installation diagram for the capacity 110/180/260 liters



CAUTION!

To avoid any dangers arising from the high temperatures that can be reached, it is always advisable to install a thermostatic mixing valve (7) before sending the water produced by the solar energy system to taps.

It is recommended to install a pressure reducer upstream of the system.

Always install the non-return and safety valve (2) at the domestic cold water inlet. Besides avoiding overpressure that may possibly occur in the system, it prevents emptying of the system in case of lack of mains water supply. It is advisable to install a ball valve between the non-return and safety valve and the system inlet in order to empty the system in case of maintenance.(3)

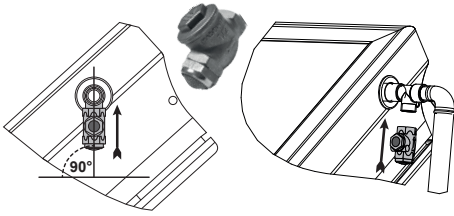


CAUTION!

In case of maintenance work requiring emptying the system, cover the collector with a protection cloth to prevent the heat generated in the empty system from damaging it.

The mixing valve (7) can be motorised and controlled by a dedicated thermostat (not shown). According to water temperature at the outlet of the solar energy system, it sends the flow directly to taps if the temperature is sufficient or it deviates the flow to feed the boiler, using in any case the energy available and the partial solar preheating. As an alternative, the valve (7) can be a self-actuated thermostatic diverter valve. In this way it can perform the same functions without electrical connections.

Connect the cold sanitary water inlet and the outlet according to the schemes indicated above.



i **CAUTION!** Always install the vacuum breaker valve supplied, taking care to respect the direction of the arrow indicated in the figure. Do not obstruct the valve in any way once fitted.

Place a T fitting (not supplied as standard) between the system outlet and the domestic hot water pipe; on the derivation of the T fitting, install the vacuum breaker valve which will prevent depressions inside the system.

The arrow on the valve, which indicates the direction of the incoming air flow, must point in the opposite direction with respect to the ventilation plug.

Never install the valve with the arrow in the opposite direction to what is indicated.

The valve works when installed at any angle; to avoid dripping we recommend vertical installation with the protective cap facing down.

Any dripping of the valve does not affect its correct functioning.

The domestic hot water outlet pipe must be connected only after filling the system to allow for the complete bleeding of the air in it. It is advisable to insulate the domestic hot water outlet pipe to reduce heat loss. If hoses are not used, install thermal expansion compensation elements.

Use the plastic caps with gaskets supplied to cover the fittings that are not used. Use a torque wrench to tighten the caps taking care not to exceed the following tightening torque values not to damage the seal:

- 1/2" cap: 15 Nm
- 1"1/4 cap: 20 Nm

9.2 Sanitary expansion vessel

i **CAUTION!** The installation of an expansion tank suitable for con drinking water is mandatory.

Particular attention must be paid to the pre-charge pressure of the expansion vessel; it must be chosen taking into consideration the hydrostatic pressure increased by a precautionary pressure value, to ensure that there are no depressions in the system.

The expansion vessel must always be installed in the coldest branch of the circuit, in this case the sanitary water inlet and must be placed between solar system and the safety valve.

The correct sizing of the necessary volume of the expansion vessel and the pre-charge pressure must be checked by a specialized and authorized technician.

9.3 Parallel connection

It is possible to install in parallel more than 2 Stratos DR so to increase the domestic hot water storing while maintaining the complete solar energy system efficiency.

DHW output

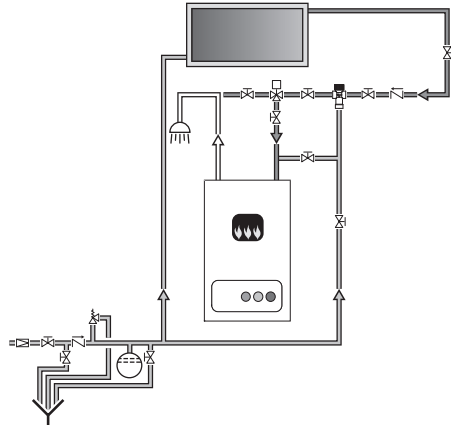


The system inlet and outlet should be placed at the ends of the group of systems to keep the benefits resulting from this type of configuration.

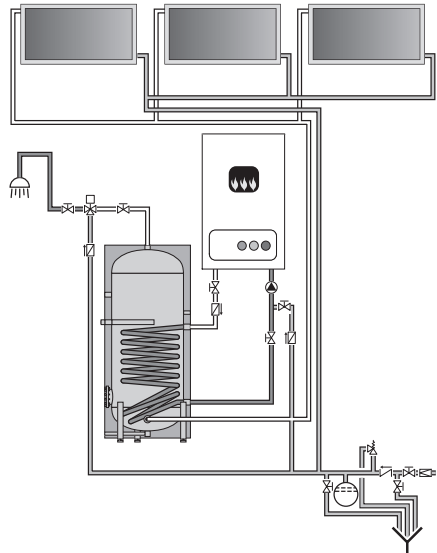
9.4 System diagram examples

Always refer to the diagrams on page 25, for the positioning of the connections.

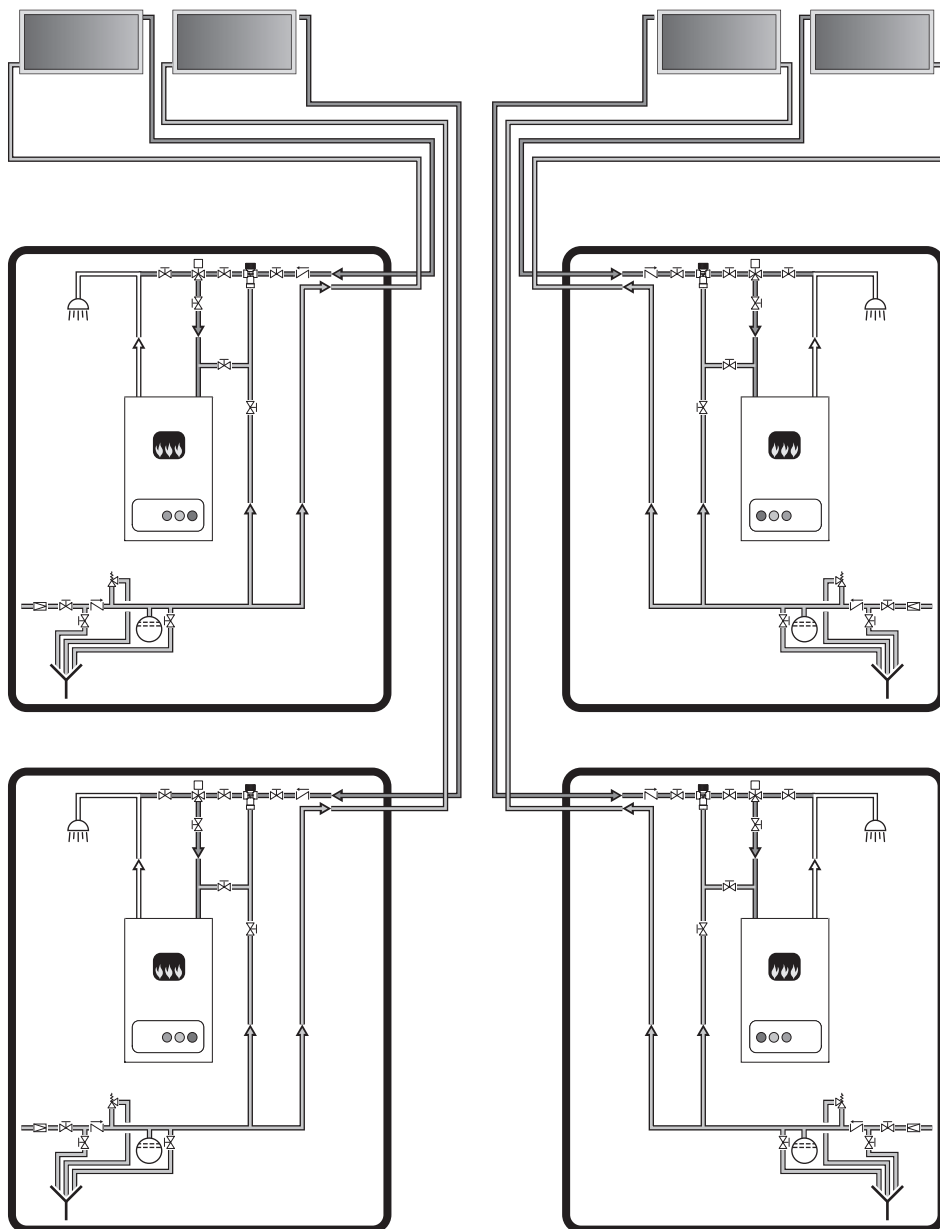
- Installation diagram of a single stratos system with an integrated boiler



- Multiple installation diagram of 3 Stratos systems for pre-heating a system with a calorifier



- Installation in a condominium or a semi-detached house with an independent heating system



9.5 Electric auxiliary kit for Stratos Solar Energy Systems

The Stratos range includes two electric heaters as accessories:


- 1.5 kW heating element with a thermostat, 1"1/4 G connection, which is intended to be an auxiliary source for heating domestic hot water (Part number 5240000000061), adjustment range 10-70°C.
- 200W heating element, 1/2" G connection, which is intended to prevent the water contained in the system from freezing in winter (Part number 5240000000060), operating range ON 5°C, OFF 15°C.

Operating conditions

Do not use heating elements at a voltage higher than the one stamped on them; powering heating elements at a voltage higher than the rated voltage decreases their life-cycle.

Maintenance

Regularly check the heating element for corrosion and clean it if necessary. Set the thermostat to a temperature lower than the boiling point of water.

 **CAUTION! The heating element electrical connection must only be made by qualified professionals in compliance with the regulations in force to eliminate any hazardous conditions**

10. Grounding


As for all metal structures, the Stratos DR solar thermal system must be properly grounded before its commissioning. Failure of proper grounding of the system, will result in expiration of any form of warranty coverage.


11. Filling and starting

After having suitably connected the water supply pipes fill the system. Fill the system with a maximum flow rate of 8 litres/minute in order to allow the air contained inside the accumulation tubes to escape completely.

After carrying out the filling, air bleeding and circuit check, you can connect the system outlet.

Now you can remove the protective film from the glass.

 **CAUTION! After installation fill the system and remove the film within a week to avoid any glue deposits on the glass. In case of glue deposits on the glass surface use a cloth soaked in alcohol and water to remove them.**


 **CAUTION! When the system is started for the first time, even if the radiation is sufficient, it will take some time before the system is fully operational. Normally hot water is produced one day after installation**

12. Tips for proper use of the system

At least once a year perform a visual inspection of the system to check its integrity.

Only use CORDIVARI original accessories.

For added comfort, we recommend the use of domestic hot water in the evening.

 **CAUTION! In the event of prolonged absence from home or if water is not used for an extended period of time it is recommended to completely empty the manifold and cover it with a protection cloth (available as an accessory) to prevent the heat generated in the system from damaging it.**

The same procedure should be used in case of temperatures below 0°C. Otherwise an antifreeze heating element should be used (not supplied as standard, part number 5240000000060); using a 1.5 kW heating element does not protect the system against possible ice formation. Do not exceed the temperature and pressure values set out in paragraph 4.1.

13. Maintenance and troubleshooting

For proper operation of the Stratos solar thermal system, the following periodic checks must be performed:

In the first 2 days of system operation

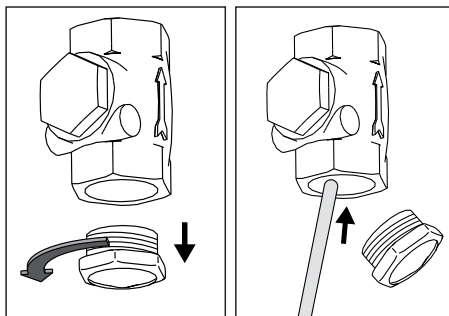
- Domestic hot water: in the first hours of operation the system will not produce hot water, because it still needs to become fully operational and overcome the thermal inertia of all its components.
- Connections: check for leaking or dripping from the system connections.

In the first 7 days of system operation

- Supporting structure: check for correct tightening of the supporting structure screws.

Every 6 months:

- Check the vacuum breaker valve for clogging by removing its protective cap and pressing on the valve disc. Do not use sharp tools.



Once a year

- Glass cleaning: once a year it is recommended to have the manifold glass surface cleaned to keep performance high; please consult a specialist.

Considering the way the solar energy system works, if water quality specifications do not comply with those indicated on page 4, it is advisable to perform a periodic chemical wash in order to prevent any lime scale from clogging the system and compromise its use.



Any condensation on the inside of the glass, which can occur in winter and in case of a significant difference between day and night temperatures, does not affect the product performance.

14. Disposal



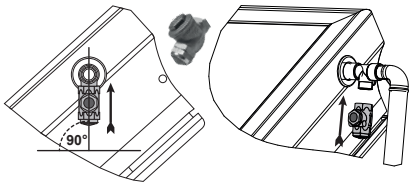
At the end of the product life-cycle its metallic components should be handed over to operators authorised to collect metallic materials for recycling purposes, while non-metallic components should be handed over to operators authorised to dispose of them. If disposed of by the end customer, the products must be managed as urban waste and therefore in compliance with the municipal regulations of the relevant municipality. In any case they should not be managed as household waste.

15. Certifications



The Stratos DR compact solar thermal systems have obtained a certificate of compliance with the UNI EN 12976 standard and the Solar Keymark certificat

Check list for the installer

Absence of shading throughout the day	<input type="checkbox"/>
Maximum inlet pressure 4 bar	<input type="checkbox"/>
Check and safety valve	<input type="checkbox"/>
Vacuum breaker valve 1/2 "F installed as shown in the diagram 	<input type="checkbox"/>
Presence of the expansion tank on the cold branch	<input type="checkbox"/>
Earth ground connection	<input type="checkbox"/>
Adequate carpentry anchoring	<input type="checkbox"/>
Compliance with all the requirements indicated in the manual	<input type="checkbox"/>

1. Généralités	32
1.1 Symboles utilisés	32
1.2 Instructions pour la manutention	32
2. Normes	32
2.1 Spécifications sur la qualité de l'eau	33
3. Description et fonctionnement du système	33
3.1 Spécifications techniques	33
3.2 Données techniques	33
4. Collecteurs solaires	34
4.1 Caractéristiques techniques	34
5. Chauffe-eau intégré	34
5.1 Identification de la catégorie (Directive 2014/68/UE)	34
6. Structures de support	34
7. Montage au sol ou sur surfaces planes	35
7.1 Lieu et position d'installation	35
7.2 Montage structure de support pour surfaces planes	35
7.2.1 Outils nécessaires	35
8. Montage sur toits en pente	37
8.1 Lieu et position d'installation	37
8.2 Montage structure de support pour toits en pente	37
8.2.1 Outils nécessaires	37
9. Raccordement au circuit d'eau chaude sanitaire	38
9.1 Schéma d'installation	38
9.1.1 Schéma d'installation recommandé pour capacité 150/220 litres	39
9.1.2 Schéma d'installation recommandé pour capacité 110/180/260 litres	39
9.3 Raccordement en parallèle	40
9.4 Exemples de schémas de circuit	40
9.5 Kit d'intégration électrique pour Systèmes Solaires Stratos	42
10. Mise à la terre	42
11. Remplissage et démarrage	42
12. Conseils sur l'utilisation correcte du système	42
13. Entretien et dépannage	42
14. Élimination	43
15. Certifications	43

Manuel d'utilisation et instructions de montage

1. Généralités

Le présent document est destiné à l'installateur et à l'utilisateur final. Par conséquent, après l'installation et la mise en service du circuit, s'assurer qu'il est remis à l'utilisateur final ou au responsable de sa gestion. Le constructeur décline toute responsabilité pour des dommages résultant du non-respect des présentes instructions et de celles contenues dans tout document supplémentaire livré avec le système. Les Systèmes Solaires Thermiques Cordivari Stratos ont été conçus et fabriqués pour être utilisés dans la production d'eau chaude sanitaire hygiénique par énergie solaire. En particulier, ils sont recommandés pour les zones géographiques fortement exposées au rayonnement solaire annuel. Le système est prêt à l'installation ; il est possible de l'installer en batterie pour augmenter les volumes d'accumulation d'ECS disponible, tout en préservant l'efficacité globale de l'ensemble du système solaire. Toute utilisation du produit autre que celle indiquée dans le présent document dégage le constructeur de toute responsabilité et entraîne la perte de toute forme de garantie.

1.1 Symboles utilisés



Danger Général



Danger de chute avec dénivelation



Protection oculaire obligatoire



Obligation de porter des chaussures de protection



Obligation de porter un équipement de protection individuelle contre les chutes



Tension électrique dangereuse



Danger dû aux charges suspendues



Obligation de porter un casque de protection



Obligation de porter des gants de protection



Informations contextuelles

1.2 Instructions pour la manutention

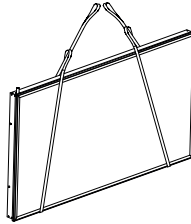


Toujours contacter une société spécialisée pour une manutention correcte.



Le système ne doit être déplacé qu'à vide et avec le plus grand soin, en évitant les chocs et les mouvements brusques qui pourraient l'endommager

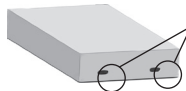
et en compromettre l'étanchéité hydraulique et la résistance structurelle. Ne pas placer de charge sur le système.



Pour la manutention du système solaire, toujours s'adresser à du personnel compétent, bien formé, qualifié en termes de compétences et d'expérience pratique, et équipé conformément aux dispositions en vigueur. Utiliser des engins de transport, des moyens et des dispositifs de levage d'une capacité et de dimensions adéquates. Toujours utiliser des sangles d'une résistance suffisante pour la manutention du système, se référer à la figure.



ATTENTION ! N'enlever le film de protection placé sur la vitre du système qu'une fois les opérations de remplissage terminées.



Pour la manutention manuelle, utiliser les poignées prévues à cet effet sur l'emballage.



ATTENTION ! Ne pas utiliser les manchons d'entrée et de sortie pour manipuler et soulever le système solaire une fois qu'il a été retiré de son emballage. Ne pas tordre le système.

2. Normes

UNI EN ISO 9488:2001 - Énergie solaire – Dictionnaire.

UNI EN 12975-1:2006 - Installations solaires thermiques et leurs composants - Collecteurs solaires - Partie 1 : Exigences générales.

UNI EN 12975-2:2006 - Installations solaires thermiques et leurs composants - Collecteurs solaires - Partie 2 : Méthodes d'essai.

UNI EN 1991:2004 parties 1-2, 1-3 et 1-4 – Actions sur les structures, charges de neige et de vent.

UNI EN 12976-1:2006 - Installations solaires thermiques et leurs composants - Installations préfabriquées - Partie 1 : Exigences générales.

UNI EN 12976-2:2006 - Installations solaires thermiques et leurs composants - Installations préfabriquées - Partie 2 : Méthodes d'essai.

Directive 2014/68/EU - Directive du Parlement européen et du Conseil du 29 mai 1997 relative au rapprochement des législations

des États membres en matière d'équipements sous pression.

UNI EN 12897:2007 - Alimentation eau - Spécification pour chauffe-eau à accumulation sous pression (fermés) chauffés indirectement.

UNI EN 1717:2002 - Protection contre la pollution de l'eau potable dans les installations hydrauliques et exigences générales des dispositifs de prévention de la pollution par reflux.
D.M. 174 du 06/04/2004 – Décret relatif à l'eau destinée à la consommation humaine.

Directive 98/83/CE – Directive du Parlement européen relative à la qualité des eaux destinées à la consommation humaine.

Décret législatif du 2 février 2001, n. 31 et modifications ultérieures - Mise en œuvre de la directive 98/83/CE relative à la qualité des eaux destinées à la consommation humaine.

UNI CTI 8065 – Traitement de l'eau.



Les systèmes Stratos sont conçus et fabriqués conformément aux directives et aux normes susmentionnées. La garantie et la conformité de ces systèmes ne sont valables que dans les pays où ces normes sont reconnues et transposées. Dans les pays extra-européens ou dans les pays qui n'appliquent pas ces normes, la société Cordivari n'assume aucune responsabilité en matière de garantie et de conformité.

2.1 Spécifications sur la qualité de l'eau

Les valeurs indiquées ci-dessous sont un extrait de l'annexe I Partie C du décret législatif n° 31 du 02/02/2001 et ses modifications ultérieures, mise en œuvre de la directive européenne 98/83/CE relative à la qualité des eaux destinées à la consommation humaine:

PARAMÈTRE	UNITÉ DE MESURE	VALEUR
PH	Unité PH	7-9
Chlorure	mg/l	< 250
Fer	µg/l	< 200
Sulfate	mg/l	< 250
Désinfectant résiduel	mg/l	< 0.2

En ce qui concerne la dureté de l'eau, il est fait référence à la Norme UNI CTI 8065, qui en réglemente les valeurs dans les circuits d'eau chaude sanitaire :

PARAMÈTRE	UNITÉ DE MESURE	VALEUR
Dureté	°f	15-25

3.2 Données techniques

La gamma completa Stratos DR si compone dei seguenti sistemi:

Modèle	L	P	H	A	S	Raccordements			Surface brute [m ²]
						1	2-3	4	
[It]	[mm]					1	2-3	4	
110	2288	644	528	572	198	1"1/4 Gas F	1/2" Gas F	1/2" Gas F	1,31
150	2288	644	631	727	198	1/2" Gas F	1/2" Gas F	1"1/4 Gas F	1.66
180	2288	926	736	882	198	1"1/4 Gas F	1/2" Gas F	1/2" Gas F	2.02
220	2288	926	831	1036	198	1/2" Gas F	1/2" Gas F	1"1/4 Gas F	2.37
260	2288	926	935	1192	198	1"1/4 Gas F	1/2" Gas F	1/2" Gas F	2.73



Attention ! Si les spécifications de qualité de l'eau s'écartent des paramètres indiqués dans le tableau, toute forme de garantie est annulée. Dans ce cas, il faut prévoir un système d'épuration/adoucissement adéquat en amont du circuit.

3. Description et fonctionnement du système

3.1 Spécifications techniques

Les Systèmes Solaires Thermiques Stratos sont destinés au chauffage d'eau à usage hygiénique et sanitaire par énergie solaire dans des endroits non soumis à la formation de glace.



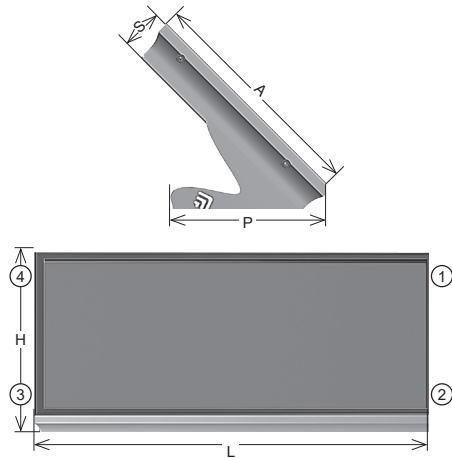
S'il est nécessaire d'installer un système Stratos dans un endroit potentiellement soumis à des températures inférieures à 0 °C (et en tout cas pas inférieures à -5 °C), nous vous recommandons d'équiper le système avec l'accessoire « Kit pour intégration électrique antigel pour système Stratos » (Code 5240000000060), en mesure de protéger le système des dommages causés par un gel possible des eaux dans le circuit sanitaire.

Composants principaux des Systèmes Solaires Stratos		
Collecteur système Stratos	Structure de support toit plat	Structure de support toit en pente
Clapet de retenue et de sécurité (x1)	Soupape casse-vide 1/2"F (x1)	Bouchon en plastique 1"1/4
Bouchon en plastique 1/2" (x1)	Manuel d'instruction	

La configuration du système et des composants individuels permet, dans des conditions de rayonnement suffisant, l'établissement d'un échange thermique par rayonnement direct entre le collecteur et le chauffe-eau permettant de transférer l'énergie transportée par les rayons solaires directement à l'accumulation d'eau sanitaire contenue dans le chauffe-eau, sans l'utilisation de sources énergétiques supplémentaires. L'eau sanitaire entre dans la partie inférieure du système, se réchauffe à l'intérieur du réservoir d'accumulation et sort de la partie supérieure. La configuration de l'accumulation garantit que l'eau en entrée ne se mélange jamais avec l'eau en sortie.



Pour le positionnement des connexions, faire référence aux schémas de la page 39.

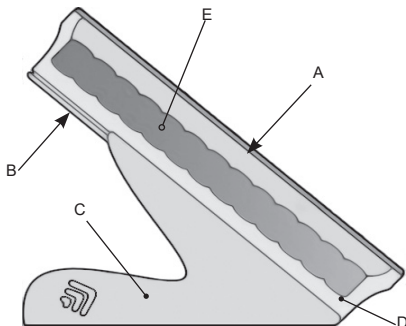


4. Collecteurs solaires

Les systèmes solaires compacts de Cordivari S.r.l. ont été conçus et fabriqués pour utiliser au mieux l'énergie du soleil. Les systèmes solaires Stratos DR 150 et 200 permettent de produire de l'eau chaude à usage sanitaire en transférant la chaleur du soleil directement dans l'eau par rayonnement direct des tuyaux qui composent l'accumulation. Ce processus d'absorption du rayonnement solaire est favorisé par le revêtement des tuyaux, réalisé avec une peinture hautement sélective. Le revêtement spécial permet l'exploitation optimale du rayonnement solaire en l'absorbant et en le retenant pour permettre au fluide circulant dans les tuyaux de se réchauffer en minimisant la composante du rayonnement solaire réfléchi. Le choix des matériaux et l'attention particulière portée à l'isolation font des systèmes solaires Stratos Cordivari des produits efficaces et performants dans l'utilisation de l'énergie solaire, GRATUITE et SÛRE.

4.1 Caractéristiques techniques

Les systèmes solaires compacts Cordivari sont ainsi composés



- **Verre solaire de couverture tempéré (A)** testé contre les chocs selon la norme EN12976; la faible teneur en fer et la basse

transmittance rendent la couverture transparente au rayonnement solaire entrant et capable de retenir la chaleur présente à l'intérieur du panneau.

- **Structure portante (B)** réalisée en aluminium 6060-T5 anodisé résistant aux agents atmosphériques ; le profilé, spécialement conçu et breveté par Cordivari, évite la formation de condensation à l'intérieur du collecteur, en garantissant sa résistance à la pluie.
- **Charpente (C)** en acier galvanisé pour fixation sur toit plat et en acier inoxydable pour fixation sur toit en pente.
- **Isolation thermique (D)** entièrement réalisée en polyuréthane expansé revêtu d'une mince feuille d'aluminium, sûr et résistant aux hautes températures qui peuvent se développer à l'intérieur du collecteur solaire.
- **Réservoir d'accumulation en acier INOX AISI 316L (E)** pour garantir une hygiène maximale.

Valeurs limites de Température et de Pression

Température maximale	100°C
Pression d'entrée maximale	4 bar

5. Chauffe-eau intégré

Le chauffe-eau intégré dans le système Stratos conçu par Cordivari S.r.l. est destiné à la préparation et à l'accumulation d'eau chaude hygiénique et sanitaire par échange thermique direct obtenu à l'aide d'un revêtement hautement sélectif.

Ces produits sont fabriqués conformément à la directive 2014/68/EU (PED) relative aux équipements sous pression en fonction du fluide contenu et des conditions d'utilisation prévues.

5.1 Identification de la catégorie (Directive 2014/68/UE)

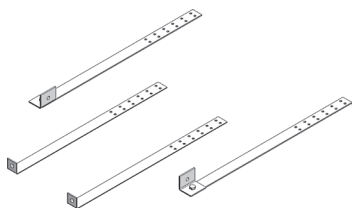
La gamme complète de Systèmes Solaires Thermiques Stratos Cordivari présente des valeurs inférieures aux seuils indiqués ci-dessous :

- Récipient destiné à contenir de l'eau (groupe 2) dont la tension de vapeur à la température maximale admissible est inférieure à 0,5 bars au-dessus de la pression atmosphérique normale (1033 mbars), pression maximale de service PS > 10 bars, produit PS*V > 10 000 bars*L, PS > 1000 bars.
- Tubulures destinées à contenir de l'eau (groupe 2) ayant une tension de vapeur à la température maximale admissible inférieure à 0,5 bars au-dessus de la pression atmosphérique normale (1033 mbars), pression maximale de service PS > 10 bars, diamètre DN > 200 et produit PS*DN < 5000 bars*mm.

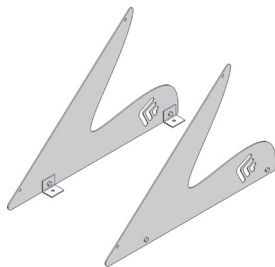
Par conséquent, tous les Systèmes Solaires Thermiques Stratos Cordivari, conformément à ce qui est indiqué à l'article 4,3 ainsi qu'à l'annexe II tableaux 4 et 5 de la Directive susmentionnée, ne peuvent pas porter le marquage CE. Cependant, Cordivari S.r.l. en garantit, comme défini par la directive, une procédure de construction correcte (garantie par le Système de Qualité d'entreprise UNI EN ISO 9001:2000) qui en assure une utilisation sûre et l'identification du constructeur.

6. Structures de support

Les structures de support du système solaire Stratos sont réalisées en profilés en acier au carbone galvanisés à chaud pour garantir résistance et durabilité ; elles sont fournies sous forme de composants démontés à assembler sur place par boulonnage. Les systèmes de fixation pour toits en pente et plats sont fournis en dotation.



Système de fixation pour toit en pente en acier inoxydable



Système de fixation pour toit plat en acier galvanisé

7. Montage au sol ou sur surfaces planes



Danger en cas de vent

Les collecteurs solaires présentent une large surface exposée au vent ; ne pas les installer en cas de vents forts.



Risque de chute

Le montage de systèmes solaires implique très souvent la nécessité de travailler sur des toits ou des plafonds entraînant un risque de chute. Dans ces conditions, les dispositions en matière de sécurité en vigueur doivent être respectées. En particulier, il est nécessaire de mettre en place des systèmes antichute et de protection adéquats.



En cas d'absence de systèmes de protection antichute, utiliser des systèmes d'élingage individuel appropriés.



Danger de charges suspendues

Lors du levage des matériaux à l'aide de grues ou de systèmes similaires, appliquer toutes les recommandations et normes relatives à ce type d'opération. En particulier, utiliser des moyens de levage appropriés et délimiter l'espace de manœuvre de manière à éliminer le risque de blessure en cas de chute de charges suspendues.

7.1 Lieu et position d'installation

Sur les toits plats, si possible, placer le système à une distance de 1 à 2 mètres du bord afin de limiter l'action des vents forts.

Orienter de préférence le(s) collecteur(s) vers le sud, en tenant compte du fait que les orientations Sud-Est ou Sud-Ouest garantissent en tout cas un fonctionnement satisfaisant du système. Ancrer le système au sol à l'aide d'inserts en plastique à pression spéciaux. S'il n'est pas possible de percer la surface d'appui, ancrer le système sur des ballasts en béton spéciaux au poids total de 150 kg (2x75 kg) à placer sous les supports.



En cas d'installation dans des endroits soumis à de fortes chutes de neige, il est recommandé de prendre des mesures adéquates pour éviter l'accumulation de neige derrière le système et d'utiliser des supports supplémentaires appropriés pour un ancrage sûr des structures.

Dans tous les cas, le kit charpente ne convient pas pour une installation dans des zones où le dépassement des limites indiquées ci-dessous est prévu :

- Limite maximale de vitesse du vent : 110 km/h
- Limite maximale de charge de neige : 1kN/m²

Pour les installations pour lesquelles le dépassement des limites susmentionnées est prévu, il est nécessaire de créer des systèmes de support et de fixation supplémentaires appropriés, à réaliser par et sous la responsabilité de l'installateur. Le constructeur décline toute responsabilité et obligation de garantie pour les systèmes de support et de fixation autres que ceux fournis.

7.2 Montage structure de support pour surfaces planes

7.2.1. Outils nécessaires

- 2 Clé fixe de 13 mm



Obligation de porter un casque de protection



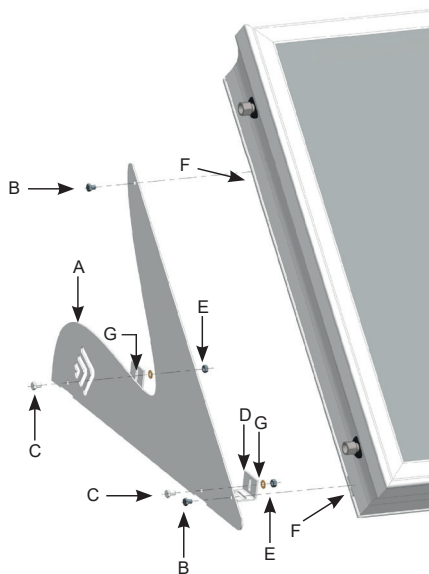
Obligation de porter des chaussures de protection



Obligation de porter des gants de protection

Une fois le lieu d'installation choisi, avant de procéder au montage, vérifier que la structure du toit plat est capable de résister à la charge générée par le système solaire et par son contenu d'eau.

Une fois la structure de support retirée de l'emballage, identifier les différents composants :



A	support en acier galvanisé pour toit plat
B	vis à tête hexagonale M8X10
C	vis à tête hexagonale M8X16
D	base angulaire
E	écrou hexagonal M8
F	écrou carré M8
G	rondelle 8X16

Dans un premier temps, procéder au montage en serrant les boulons à la main et seulement lorsque le montage est terminé, procéder au serrage à l'aide d'une clé.

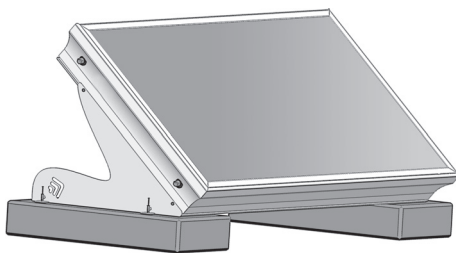
- Commencer le montage en reliant les bases (D) au pied de support (A) au moyen de la vis (B) et de l'écrou (E), en interposant la rondelle (G) et en veillant à ce que la partie horizontale de la base s'insère dans le logement spécial créé dans le pied de support.
- Fixer ensuite les vis (B) sur les écrous carrés (F) insérés dans la rainure du profilé du collecteur.
- Une fois l'assemblage de la structure terminé, il est possible de serrer correctement tous les boulons, en s'assurant que le collecteur repose avec la partie inférieure sur la surface d'appui.



- À ce stade, il est nécessaire de fixer la structure à la surface d'appui pour éviter que le système ne bascule sous l'effet du vent, en utilisant les trous pratiqués sur les bases. Cette fixation peut être obtenue, par exemple, avec des chevilles expansibles (non fournies) ou avec des systèmes similaires, en prenant soin de sceller l'ensemble avec des produits appropriés afin d'éviter toute infiltration d'eau.

Note : Il est recommandé de s'assurer que les points de fixation au sol de la structure sont sur le même plan d'appui (horizontal ou légèrement incliné) et d'éviter toute tension de torsion qui pourrait endommager le collecteur.

S'il n'est pas possible de percer la surface d'appui, il est nécessaire d'ancrer le système sur des ballasts solides d'un poids total d'au moins 150 kg.



S'assurer que la surface d'appui sur laquelle le système solaire est installé en supporte le poids total.



Protection obligatoire des yeux pendant les opérations de perçage



Attention danger de brûlures

N'enlever le film de protection placé sur la vitre qu'une fois le système rempli.



Attention ! Ne pas utiliser les raccords ou les filetages présents sur le collecteur comme points d'ancrage pour le soulever.

8. Montage sur toits en pente



Danger en cas de vent

Les collecteurs solaires présentent une large surface exposée au vent ; ne pas les installer en cas de vents forts.



Risque de chute

Le montage de systèmes solaires implique très souvent la nécessité de travailler sur des toits ou des plafonds entraînant un risque de chute. Dans ces conditions, les dispositions en matière de sécurité en vigueur doivent être respectées. En particulier, il est nécessaire de mettre en place des systèmes antichute et de protection adéquats.



En cas d'absence de systèmes de protection antichute, utiliser des systèmes d'élingage individuel appropriés.



Danger de charges suspendues

Lors du levage des matériaux à l'aide de grues ou de systèmes similaires, appliquer toutes les recommandations et normes relatives à ce type d'opération. En particulier, utiliser des moyens de levage appropriés et délimiter l'espace de manœuvre de manière à éliminer le risque de blessure en cas de chute de charges suspendues.

8.1 Lieu et position d'installation

Placer le système à une distance de 1 à 2 mètres du bord afin de limiter l'action des vents forts.

Orienter de préférence le(s) collecteur(s) vers le sud, en tenant compte du fait que les orientations Sud-Est ou Sud-Ouest garantissent en tout cas un fonctionnement satisfaisant du système.



Une fois le lieu d'installation choisi, avant de procéder au montage, vérifier que la structure du toit est capable de résister à la charge générée par le système solaire et par son contenu d'eau. En cas d'installation dans des zones exposées à de fortes chutes de neige ou à de forts vents, il est recommandé de prendre des mesures adéquates pour éviter l'accumulation de neige derrière le système et d'utiliser des supports supplémentaires appropriés pour un ancrage sûr des structures.

8.2 Montage structure de support pour toits en pente

8.2.1 Outils nécessaires

- 2 Clé fixe de 13 mm



Obligation de porter un casque de protection



Obligation de porter des chaussures de protection



Obligation de porter des gants de protection

Une fois la structure de support retirée de l'emballage, identifier les différents composants comme décrit dans les Fig. 1 et 2

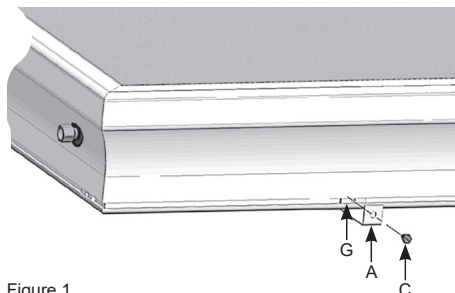


Figure 1

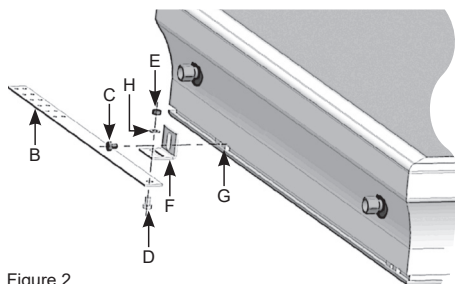
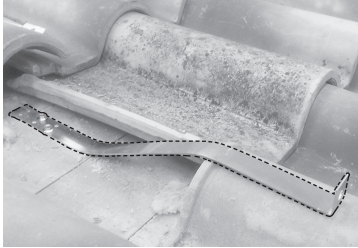


Figure 2

A	bande inférieure
B	bandella laterale
C	vis à tête hexagonale M8X10
D	vis à tête hexagonale M8X16
E	écrou hexagonal M8
F	base angulaire
G	écrou carré M8
H	rondelle 8X16

Dans un premier temps, procéder au montage en serrant les boulons à la main et seulement lorsque le montage est terminé, procéder au serrage à l'aide d'une clé.

- Commencer le montage en façonnant les bandes inférieures (A) et les placer sur le sommet de la tuile ronde (voir figure).



- Ensuite, les fixer à la surface d'appui à l'aide de vis spéciales (non fournies de série), en prenant soin de placer les deux bandes à la même hauteur et à une distance comprise entre 1200 et 1800 mm.
- Ensuite, à l'aide de la vis (C), fixer le collecteur à la bande en utilisant l'écrou carré (G) inséré dans la rainure du profilé. Répéter les opérations d'assemblage au collecteur pour la deuxième bande inférieure.
- Assembler ensuite les bandes latérales (B) aux bords angulaires (F) à l'aide de la vis (D), de l'écrou (E) et de la rondelle (H).
- Raccorder la bande latérale au collecteur à l'aide de la vis (C) en utilisant l'écrou carré (G) inséré dans la rainure du profilé.
- Répéter les opérations d'assemblage pour la deuxième bande latérale.
- Raccorder à ce stade les bandes latérales à la surface d'appui à l'aide de vis spéciales (non fournies de série).
- Serrer toutes les vis.



Protection obligatoire des yeux pendant les opérations de perçage



Attention danger de brûlures

N'enlever le film de protection placé sur la vitre qu'une fois le système rempli.



Attention ! Ne pas utiliser les raccords ou les filetages présents sur le collecteur comme points d'ancrage pour le soulever.

9. Raccordement au circuit d'eau chaude sanitaire



ATTENTION ! Danger de surpressions.

Vérifier que la pression d'adduction maximale de la ligne d'alimentation d'eau froide ne dépasse pas la pression de service maximale du chauffe-eau (4 bar) et, si nécessaire, insérer un réducteur de pression.



Si des tuyaux en cuivre sont utilisés pour le raccordement au circuit domestique, ils doivent être raccordés au réservoir en interposant un joint diélectrique afin d'éviter la circulation de courants galvaniques.



ATTENTION ! En Italie, selon la Circulaire Ministérielle n. 829571 du 23/03/03 les chauffe-eau doivent être installés dans le réseau d'eau domestique au moyen d'un groupe de sécurité hydraulique dont les critères de conception, construction et fonctionnement sont définis par la NORME EUROPÉENNE UNI EN 1487:2002 ou par les normes équivalentes en vigueur. Ce groupe de sécurité doit comprendre au moins un robinet d'isolement, un clapet de retenue, un dispositif de contrôle du clapet de retenue, une soupape de sécurité (dont les caractéristiques sont décrites au point suivant), un dispositif de sectionnement de charge hydraulique, tous les accessoires nécessaires au fonctionnement sûr des chauffe-eau mêmes.

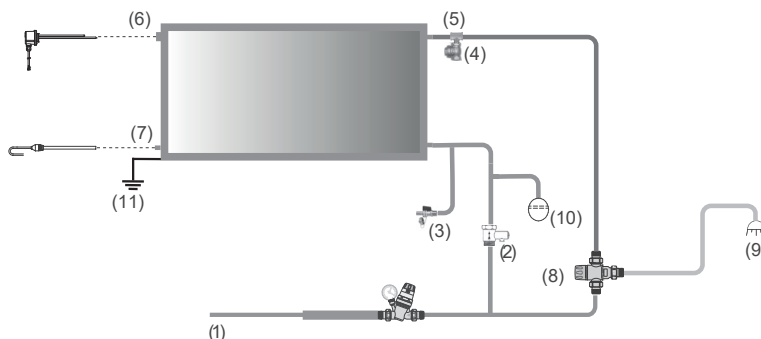
Une fois le système fixé à la surface d'appui, procéder au raccordement hydraulique. Remplir le système avec un débit maximal de 8 litres/minute afin de permettre à l'air contenu dans l'accumulation de s'échapper complètement.

9.1 Schéma d'installation

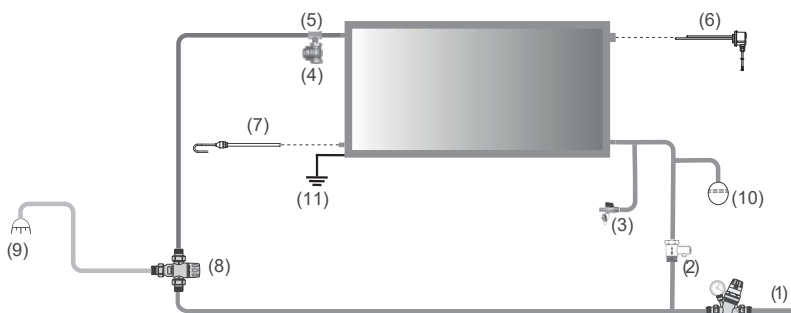
Légende des raccords

(1) Alimentation eau froide sanitaire. Si la pression est supérieure à 4 bars, insérer un réducteur de pression. L'eau doit être traitée conformément à la norme Uni 8065 et le circuit d'adduction doit être installé conformément à la norme Uni 806.
(2) Soupape de sécurité et anti-retour calibrée à 6 bar (fournie de série).
(3) Soupape de vidange pour vider le panneau (à positionner par l'installateur)
(4) Soupape casse-vide 1/2 F (fournie de série)
(5) Raccord à T (pas fourni de série)
(6) Raccordement 1"1/4 F pour résistance électrique d'intégration (accessoire à acheter en option)
(7) Raccordement 1/2" F pour résistance électrique antigel (accessoire à acheter en option)
(8) Soupape de mélange thermostatique (accessoire à acheter en option)
(9) Usagers
(10) Vase d'expansion sanitaire, voir paragraphe 9.2
(11) Mise à la terre

9.1.1 Schéma d'installation recommandé pour capacité 150/220 litres



9.1.2 Schéma d'installation recommandé pour capacité 110/180/260 litres



i **ATTENTION !**
 Afin d'éviter les dangers résultant des hautes températures pouvant être atteintes, il est toujours conseillé d'installer un mélangeur thermostatique (7) avant d'envoyer l'eau produite par le système solaire aux usagers.

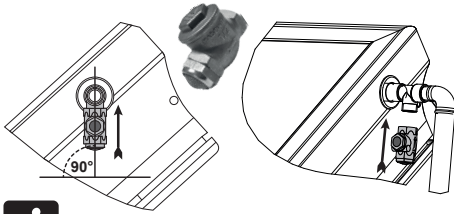
Il est conseillé d'installer un réducteur de pression en amont du circuit. Toujours installer la soupape de non-retour et de sécurité (2) à l'entrée de l'eau froide sanitaire qui, en plus d'éviter les surpressions qui pourraient éventuellement survenir sur le circuit, empêche le vidage du système en cas d'absence d'eau de réseau. Il est recommandé d'interposer entre celle-ci et l'entrée du système une soupape à bille pour décharger le système en cas d'entretien. (3)

i **ATTENTION !**
 Dans le cas de travaux d'entretien qui impliquent le vidage du système, recouvrir le collecteur d'une

toile pour éviter que la production de chaleur à l'intérieur du système, sans eau, puisse l'endommager.

La soupape de mélange (7) peut être motorisée, commandée par un thermostat spécial (non représenté) qui, en fonction de la température de l'eau sanitaire à la sortie du système solaire, envoie le débit directement aux usagers si la température est suffisante ou détourne le débit vers l'alimentation de la chaudière, en exploitant en tout cas l'alimentation énergétique et le préchauffage partiel du soleil. En alternative, la soupape (7) peut être de déviation thermostatique à actionnement automatique, de sorte qu'elle puisse remplir les mêmes fonctions sans avoir besoin de connexions électriques.

Connectez l'entrée d'eau froide sanitaire et la sortie en respectant les schémas indiqués ci-dessus.



ATTENTION! Toujours installer la soupape casse-vide fournie en prenant soin de respecter le sens de la flèche indiquée sur le dessin.

Interposer entre la sortie du système et la tuyauterie qui prélève l'eau chaude sanitaire un raccord en T (non fourni de série) ; sur la dérivation du raccord en T, installer la soupape casse-vide qui servira à prévenir les dépressions à l'intérieur de l'installation. La flèche de la soupape qui indique la direction du flux d'air en entrée, doit être orientée dans le sens opposé par rapport au capuchon de ventilation. Le tuyau de sortie de l'eau chaude sanitaire ne doit être raccordé qu'après le remplissage du système pour permettre la purge complète de l'air contenu à son intérieur. Il est recommandé d'isoler le tuyau de sortie de l'eau chaude sanitaire afin de réduire les déperditions thermiques. Il est également conseillé de prévoir des compensateurs de dilatation thermique si des tuyaux flexibles ne sont pas utilisés. Utiliser les bouchons en plastique complets de joint fournis avec le système pour fermer les raccords qui ne seront pas utilisés. Serrer les bouchons à l'aide d'une clé dynamométrique en veillant à ne pas dépasser les valeurs de couple de serrage suivantes afin de ne pas endommager le joint :

- Bouchon de 1/2" : 15 Nm
- Bouchon de 1"1/4 : 20 Nm



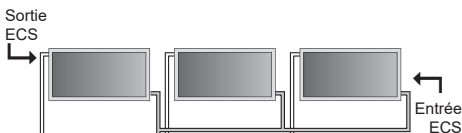
Vase d'expansion sanitaire

ATTENTION! L'installation d'un vase d'expansion apte à contenir de l'eau potable est obligatoire.

Une attention particulière doit être portée à la pression de précharge du récipient ; il doit être choisi en tenant compte de la pression hydrostatique augmentée d'une valeur de pression de précaution pour assurer qu'il n'y a pas de dépression dans l'installation. Le vase d'expansion doit toujours être installé dans la branche la plus froide du circuit, et doit être placé entre le système solaire et la vanne de sécurité. Le dimensionnement correct du volume nécessaire du vase d'expansion et de la pression de précharge doit être vérifié par un technicien spécialisé et habilité.

9.3 Raccordement en parallèle

Il est possible de raccorder en parallèle plusieurs systèmes Stratos DR pour augmenter les volumes d'accumulation d'ECS disponible, tout en maintenant l'efficacité de l'ensemble du système solaire.

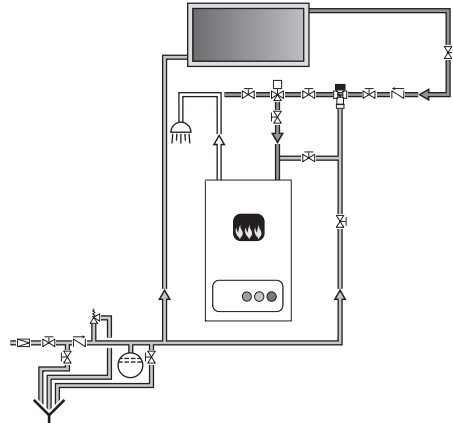


Il est important que l'entrée et la sortie du système soient positionnées aux extrémités de la batterie afin de ne pas perdre les bénéfices de ce type de configuration.

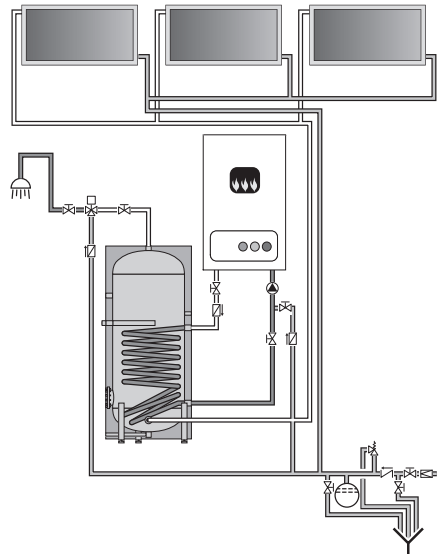
9.4 Exemples de schémas de circuit

Pour le positionnement des connexions, faire référence aux schémas de la page 39.

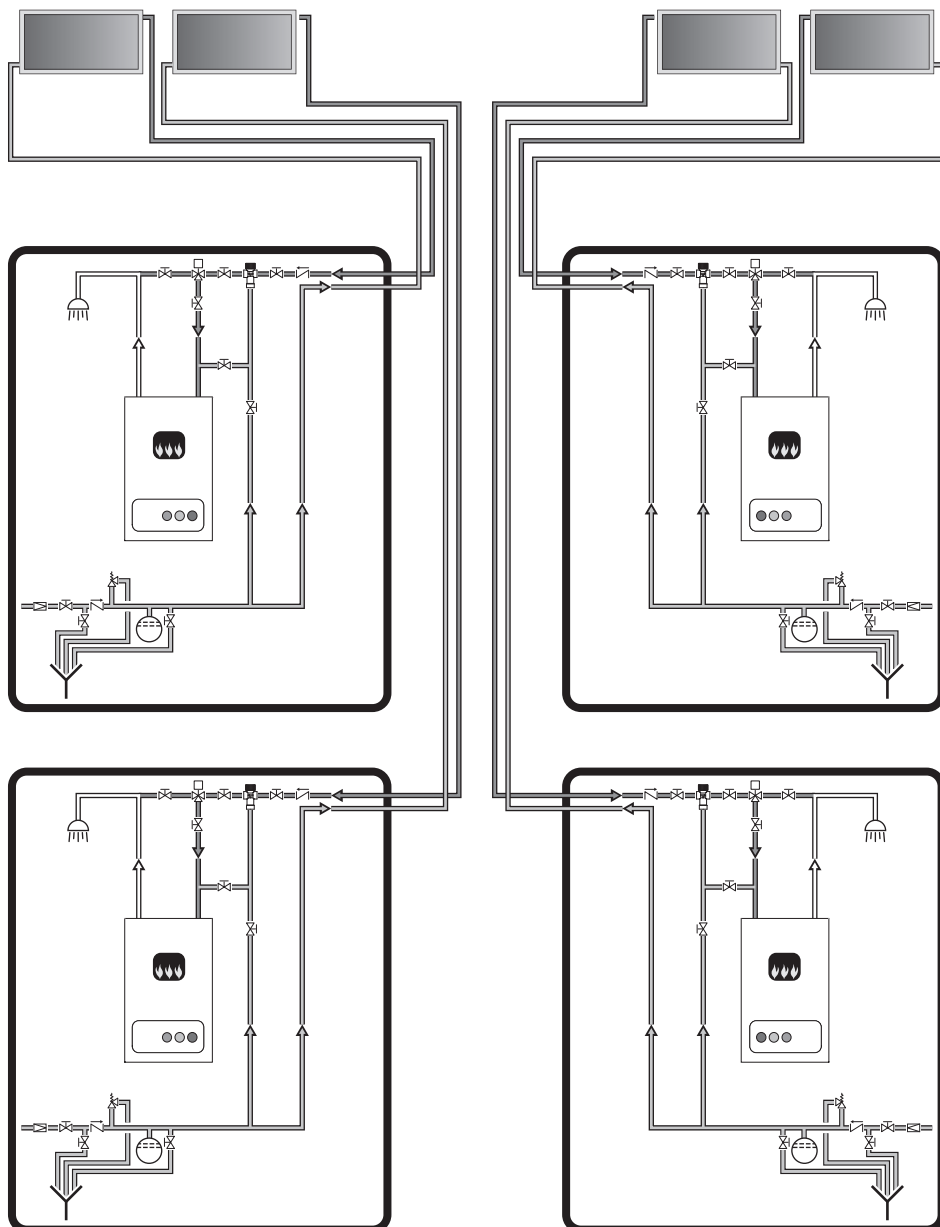
- Schéma d'installation d'un seul Stratos avec intégration de la chaudière



- Schéma d'installation de 3 Stratos en parallèle fonctionnant en préchauffage d'un circuit avec chauffe-eau



• Installation sur immeuble ou maison plurifamiliale à chauffage autonome



9.5 Kit d'intégration électrique pour Systèmes Solaires Stratos

La gamme Stratos comprend deux réchauffeurs électriques comme accessoires :

- Résistance de chauffe de 1,5 kW, équipée de thermostat, raccord 1"1/4 G, qui sert de source auxiliaire pour le chauffage de l'eau chaude sanitaire (Code 5240000000061), gamme de régulation 10-70°C
- Résistance de chauffe de 200W, raccord 1/2" G qui vise à protéger le système du risque de transformation de l'eau qu'il contient en glace pendant la période hivernale (Code 5240000000060), gamme de fonctionnement ON 5°C, OFF 15°C.

Conditions de fonctionnement

Ne pas utiliser de résistances dont la tension est supérieure à celle imprimée sur leur plaque ; l'alimentation des résistances avec une tension supérieure réduit leur durée.

Entretien

Vérifier régulièrement que la résistance n'est pas corrodée et la nettoyer si nécessaire. Régler le thermostat à une température inférieure à celle de l'eau bouillante.

ATTENTION ! Le raccordement électrique des résistances de chauffe doit être effectué exclusivement par des professionnels qualifiés conformément à la réglementation en vigueur, afin d'éliminer tout risque.

10. Mise à la terre

Comme toute structure métallique, le système solaire thermique Stratos DR doit être correctement mis à la terre avant la mise en service. La non mise à terre du système entraînera la perte de toute forme de garantie.

11. Remplissage et démarrage

Après avoir raccordé correctement les tuyaux d'adduction de l'eau, remplir le système. Remplir le système avec un débit maximum de 8 litres / minute afin de permettre à l'air contenu à l'intérieur de l'accumulation de se purcher complètement. Une fois le système rempli, l'air purgé et le circuit vérifié, il est possible de raccorder la sortie du système. À ce stade, le film de protection sur la vitre peut être enlevé.

ATTENTION ! Une fois le système installé, il doit être rempli et le film retiré dans un délai d'une semaine pour éviter tout dépôt de colle sur la vitre. En cas de résidus de colle sur la surface de la vitre, les enlever avec un chiffon imbibé d'alcool et d'eau.

i ATTENTION ! À la première mise en service, même si le rayonnement est suffisant, il faudra un certain temps avant que le système atteigne sa pleine capacité opérationnelle ; en règle générale, la production de l'eau chaude commence un jour après l'installation.

12. Conseils sur l'utilisation correcte du système

Vérifier visuellement l'intégrité du système au moins une fois par an.

N'utiliser que des accessoires CORDIVARI d'origine. Pour plus de confort, il est recommandé d'utiliser l'eau chaude sanitaire le soir.



ATTENTION ! En cas d'absence prolongée de la maison ou de non-prélèvement d'eau pendant une période prolongée, il est conseillé de vider complètement le collecteur et de le recouvrir d'une toile (disponible comme accessoire) pour éviter que la production de chaleur à l'intérieur du système ne l'endommage.

La même procédure doit être suivie en cas d'abaissement de la température en dessous de 0 °C. Si ce n'est pas le cas, il faut utiliser la résistance de chauffe antigel (non fournie de série, code 5240000000060) ; l'utilisation de la résistance de chauffe de 1,5 kW ne protège pas de la formation de glace. Ne pas dépasser les valeurs de température et de pression indiquées au paragraphe 4.1.

13. Entretien et dépannage

Pour que le système solaire thermique Stratos fonctionne correctement, les contrôles suivants doivent être effectués périodiquement :

Pendant les 2 premiers jours de fonctionnement du circuit

- Eau chaude sanitaire : dans les premières heures de fonctionnement, le circuit ne produira pas d'eau chaude, car il devra atteindre sa pleine capacité opérationnelle et surmonter l'inertie thermique de tous ses composants.

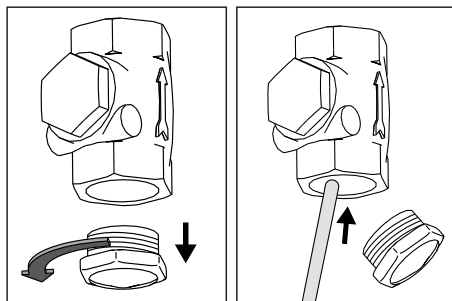
- Raccordements : vérifier l'absence de fuites ou d'égouttements au niveau des raccordements du système.

Pendant les 7 premiers jours de fonctionnement du circuit

- Structure de support : vérifier que les vis de la structure de support sont bien serrées.

Tous les 6 mois :

- Vérifier la présence de toute obstruction dans la vanne casse-vide en retirant le bouchon de protection et en exerçant une pression sur le plateau de la vanne.



Une fois par an :

Nettoyage des vitres : il est conseillé de nettoyer la surface vitrée du collecteur une fois par an afin d'éviter une détérioration des performances du système ; contacter une société spécialisée.

Si les spécifications de qualité de l'eau ne sont pas conformes à celles indiquées à la page 4, compte tenu du mode d'utilisation du système solaire, il est conseillé d'effectuer un nettoyage chimique périodique afin d'éviter que des dépôts calcaires n'obstruent le système en compromettant son utilisation.



La formation possible de condensation à l'intérieur de la vitre, qui peut se produire en hiver et les jours où l'amplitude thermique est élevée, n'affecte pas les performances du produit.

14. Élimination



À la fin du cycle de vie technique du produit, ses composants métalliques doivent être remis à des opérateurs autorisés à la collecte des matériaux métalliques en vue du recyclage, alors que les composants non métalliques doivent être remis à des opérateurs préposés à leur élimination. Si les produits sont éliminés par le client final, ils doivent être gérés comme assimilables aux déchets urbains conformément aux règlements de la commune d'appartenance. En tout cas le produit ne doit pas être géré comme déchet domestique.

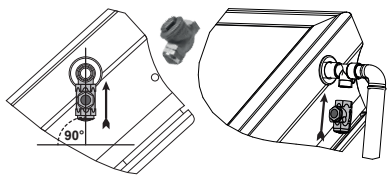


15. Certifications



Les systèmes solaires thermiques compacts Stratos DR possèdent l'attestation de conformité à la norme UNI EN 12976 et la certification Solar Keymark relative.

Liste de contrôle pour l'installateur

Absence d'ombrage durant toute la journée	<input type="checkbox"/>
Pression maximum en entrée 4 bar	<input type="checkbox"/>
Soupape de sécurité et anti-retour	<input type="checkbox"/>
Soupape casse-vide 1/2 "F installée selon le schéma 	<input type="checkbox"/>
Présence du vase d'expansion du côté froid	<input type="checkbox"/>
Mise à la terre	<input type="checkbox"/>
Ancrage adéquat de la charpente	<input type="checkbox"/>
Respecter toutes les prescriptions indiquées dans le manuel d'utilisation	<input type="checkbox"/>

1. Características generales	46
1.1 Símbolos utilizados	46
1.2 Instrucciones para el desplazamiento	46
2. Normas	46
2.1 Especificaciones de la calidad del agua	47
3. Descripción y funcionamiento del sistema	47
3.1. Especificaciones técnicas	47
3.2 Datos técnicos	47
4. Colectores solares	48
4.1 Características técnicas	48
5. Hervidor integrado	48
5.1 Identificación de la categoría (Directiva 2014/68/EU)	48
6. Estructuras de sostén	48
7. Montaje en el suelo o en superficies planas	49
7.1 Lugar y posición de instalación	49
7.2 Montaje estructura de sostén para superficies planas	49
7.2.1. <i>Herramientas necesarias</i>	49
8. Montaje en techos a dos aguas	51
8.1 Lugar y posición de instalación	51
8.2 Montaje estructura de sostén para techos a dos aguas	51
9. Conexión al sistema de agua caliente sanitaria	52
9.1 Esquema de instalación	52
9.1.1 <i>Esquema de instalación recomendado para capacidad de 150/220 litros</i>	53
9.1.2 <i>Esquema de instalación recomendado para capacidad de 110/180/260 litros</i>	53
9.2 Vaso de expansión sanitario	54
9.3 Conexión en paralelo	54
9.4 Ejemplos de esquemas de instalación	54
9.5 Kit integración eléctrica para Sistemas Solares Stratos	56
10. Conexión a tierra	56
11. Llenado y puesta en marcha	56
12. Consejos sobre el uso correcto del sistema	56
13. Mantenimiento y localización de las averías	56
14. Eliminación	57
15. Certificaciones	57

Manual de uso e instrucciones de montaje

1. Características generales

El presente documento está destinado al instalador y al usuario final. Por lo tanto, después de la instalación y la puesta en marcha del sistema es necesario asegurarse de que el mismo sea entregado al usuario final o al responsable de la gestión del sistema. El fabricante declina toda responsabilidad por daños causados por el incumplimiento de las presentes instrucciones y de las contenidas en eventuales documentos complementarios entregados con el sistema. Los Sistemas Solares Térmicos Cordivari Stratos han sido diseñados y realizados para ser utilizados en la producción de agua caliente higiénico-sanitaria de energía solar. En particular, se recomiendan para áreas geográficas de elevada radiación solar anual. El sistema está listo para la instalación, es posible instalarlo en batería para ampliar los volúmenes de depósito de ACS a disposición, manteniendo inalterada la eficiencia global de todo el sistema solar. Cualquier uso del producto diferente del indicado en el presente documento exime al fabricante de toda responsabilidad e implica la nulidad de cualquier forma de garantía.

1.1 Símbolos utilizados



Peligro genérico



Peligro de caída con desnivel



Protección obligatoria de los ojos



Obligación de uso de calzado de protección



Obligación de uso de equipos individuales contra las caídas



Tensión eléctrica peligrosa



Peligro de cargas suspendidas



Obligación de uso de casco de protección



Obligación de uso de guantes de protección



Información inherente al contexto

1.2 Instrucciones para el desplazamiento

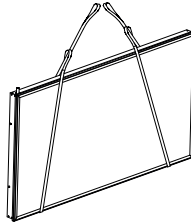


Para un correcto desplazamiento, dirigirse siempre a una empresa especializada



El sistema se debe desplazar solo y exclusivamente vacío prestando la máxima atención, evitando golpes y movimientos bruscos que podrían

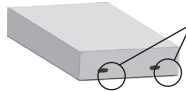
dañarlo, afectando a la hermeticidad hidráulica y la resistencia estructural. No apoyar ninguna carga sobre el sistema.



El desplazamiento del sistema solar debe ser realizado siempre por personal competente, correctamente instruido, cualificado por conocimiento y experiencia práctica y equipado según lo previsto por las disposiciones vigentes. Utilizar medios de transporte, medios y dispositivos de elevación de capacidad y dimensiones adecuadas. Utilizar siempre correas de resistencia adecuada para el desplazamiento del sistema, consultar siempre la figura.



¡ATENCIÓN! Quitar la película de protección colocada en el vidrio del sistema solo después de haber finalizado las operaciones de llenado.



Para el desplazamiento manual, utilizar las manijas específicas que se encuentran en el embalaje.



¡ATENCIÓN! No utilizar los manguitos de entrada y salida para el desplazamiento y la elevación del sistema solar una vez que se ha extraído del embalaje. No plegar el sistema.

2. Normas

UNI EN ISO 9488:2001 - Energía solar – Vocabulario.

UNI EN 12975-1:2006 - Sistemas solares térmicas y sus componentes - Colectores solares - Parte 1: Requisitos generales.

UNI EN 12975-2:2006 - Sistemas solares térmicas y sus componentes - Colectores solares - Parte 2: Métodos de prueba.

UNI EN 1991:2004 partes 1-2, 1-3 y 1-4 - Acciones en estructuras, cargas de nieve y cargas del viento.

UNI EN 12976-1:2006 - Sistemas solares térmicos y sus componentes - Sistemas prefabricados - Parte 1: Requisitos generales.

UNI EN 12976-2:2006 - Sistemas solares térmicos y sus componentes - Sistemas prefabricados - Parte 2: Métodos de prueba.

Directiva 2014/68/UE - Directiva del parlamento europeo y del consejo del 29 de mayo de 1997 para la armonización de las legislaciones de los Estados miembros en materia de equipos de presión.

UNI EN 12897:2007 - Aducción agua - Especificación para calentadores de agua de acumulación en presión (cerrados) calentados indirectamente.

UNI EN 1717:2002 - Protección de la contaminación del agua potable en los sistemas hidráulicos y requisitos generales de los dispositivos destinados a prevenir la contaminación por reflujo.

D.M. 174 del 06/04/2004 – Decreto relativo al agua destinada al consumo humano.

Directiva 98/83/CE – Directiva del parlamento europeo relativa a la calidad de las aguas destinadas al consumo humano.

Decreto legislativo del 2 de febrero de 2001, n.º 31 y sucesivas modificaciones – Aplicación de la directiva 98/83/CE relativa a la calidad de las aguas destinadas al consumo humano.

UNI CTI 8065 – Tratamiento agua.



Los sistemas Stratos han sido diseñados y realizados en conformidad con las directivas y las normativas antes mencionadas. La garantía y la conformidad de dichos sistemas tienen validez exclusivamente en los países donde se reconocen y aplican dichas normas. En los países fuera de la comunidad europea o en países que no apliquen dichas normas, Cordivari no asume ninguna responsabilidad por la garantía y conformidad.

2.1 Especificaciones de la calidad del agua

Los valores siguientes son un resumen del anexo I Parte C del D. Legislativo n.º 31 del 02/02/2001 y sucesivas modificaciones, aplicación de la directiva europea 98/83/CE, relativa a la calidad del agua destinada al consumo humano:

PARÁMETRO	UNIDAD DE EDIDA	VALOR
PH	Unidad PH	7-9
Cloruro	mg/l	< 250
Hierro	µg/l	< 200
Sulfato	mg/l	< 250
Desinfectante residual	mg/l	< 0.2

Con relación a la dureza del agua, se aplica la Norma UNI CTI 8065 que regula los valores en los sistemas de agua caliente sanitaria:

PARÁMETRO	UNIDAD DE EDIDA	VALOR
Dureza	°f	15-25



¡Atención! Si las especificaciones sobre la calidad del agua se alejan de los parámetros indicados en la tabla, se anula toda forma de garantía. En dicho caso

3.2 Datos técnicos

La gama completa Stratos DR está compuesta por los siguientes sistemas:

Modelo	L	P	H	A	S	Conexiones			Superficie bruta
[It]	[mm]					1	2-3	4	[m ²]
110	2288	644	528	572	198	1"1/4 Gas F	1/2" Gas F	1/2" Gas F	1,31
150	2288	644	631	727	198	1/2" Gas F	1/2" Gas F	1"1/4 Gas F	1.66
180	2288	926	736	882	198	1"1/4 Gas F	1/2" Gas F	1/2" Gas F	2.02
220	2288	926	831	1036	198	1/2" Gas F	1/2" Gas F	1"1/4 Gas F	2.37
260	2288	926	935	1192	198	1"1/4 Gas F	1/2" Gas F	1/2" Gas F	2.73

incluir un sistema adecuado de depuración/ablandamiento aguas arriba de la instalación.

3. Descripción y funcionamiento del sistema

3.1. Especificaciones técnicas

Los Sistemas Solares Térmicos Stratos están destinados al calentamiento de agua para usos higiénico sanitarios mediante energía solar en lugares no sujetos a la formación de hielo.



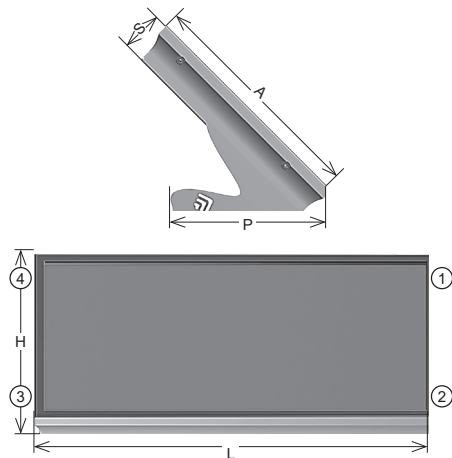
En caso de que se requiera instalar un sistema Stratos en una localidad sujeta potencialmente a temperaturas por debajo de 0 °C (y de todos modos no inferiores a -5 °C) se recomienda equipar el sistema del accesorio "Kit para integración eléctrica antihielo para sistema Stratos" (Código 524000000060) que puede desempeñar la función de proteger dicho sistema de los daños de una eventual congelación del agua del circuito sanitario.

Componentes principales de los Sistemas Solares Stratos		
Colector sistema Stratos	Estructura de sostén techo plano	Estructura de sostén techo a dos aguas
Válvula de retención y seguridad (x1)	Válvula reguladora de vacío 1/2" F (x1)	Tapón de plástico 1"1/4
Tapón de plástico 1/2" (x1)	Manual de instrucciones	

La conformación del sistema y de cada componente permite, en condiciones de radiación suficiente, el establecimiento entre el colector y el hervidor de un intercambio térmico por radiación directa que posibilita la transferencia de la energía transportada por los rayos solares directamente al depósito de agua sanitaria contenida en el hervidor sin la ayuda de fuentes energéticas adicionales. El agua sanitaria entra en la parte baja del sistema, se calienta dentro del depósito de acumulación y sale por la parte alta. La configuración del depósito permite que el agua de entrada no se mezcle nunca con la de salida.



Para el posicionamiento de las conexiones, hacer siempre referencia al esquema de la página 53

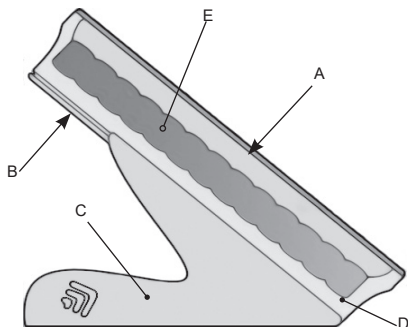


4. Colectores solares

Los sistemas solares compactos realizados por Cordivari S.r.l. han sido diseñados y realizados para aprovechar de la mejor manera posible la energía del sol. Los sistemas solares Stratos DR 150 y 200 permiten producir agua caliente para uso sanitario transfiriendo el calor del sol directamente al agua mediante radiación directa de los tubos que componen el depósito. Este proceso de absorción de la radiación solar es favorecido por el revestimiento de los tubos, realizado con una pintura altamente selectiva. El particular revestimiento permite aprovechar al máximo la radiación solar absorbiéndola y reteniéndola para permitir que el fluido que corre por los tubos se calienten minimizando el componente de la radiación solar reflejada. La elección de los materiales, y la particular atención al aislamiento hacen de los sistemas solares Stratos Cordivari productos eficientes y eficaces en el uso de la energía solar, GRATIS Y SEGURA.

4.1 Características técnicas

Los sistemas solares compactos Cordivari están compuestos del siguiente modo:



- **Cubierta de vidrio solar templado (A)**; ensayado en

pruebas de impacto de acuerdo a la norma EN12976; el bajo contenido de hierro y la baja transmitancia dan a la cobertura transparencia a la radiación solar de entrada y capacidad para retener el calor presente en el panel.

- **Estructura portante (B)** realizada de aluminio 6060-T5 anodizado resistente a los agentes atmosféricos; el perfil, específicamente estudiado y patentado por Cordivari, permite evitar la formación de condensación dentro del colector garantizando resistencia a la lluvia.
- **Carpintería (C)** en acero galvanizado para la fijación sobre tejado plano y en acero inoxidable para fijación sobre tejado inclinado.
- **Aislamiento térmico (D)** realizado al 100% con poliuretano expandido revestido con una lámina delgada de aluminio, seguro y resistente a las altas temperaturas que se pueden desarrollar dentro del colector solar.
- Depósito de acero INOXIDABLE AISI 316L (E) como garantía de máxima higiene.

Valores límites de Temperatura y Presión

Temperatura máxima	100°C
Presión máxima de entrada	4 bar

5. Hervidor integrado

El hervidor integrado en el sistema Stratos creado por Cordivari S.r.l. está destinado a la preparación y depósito de agua caliente higiénico-sanitaria a través del intercambio térmico directo que se obtiene con la ayuda de un revestimiento altamente selectivo. Estos productos se fabrican en conformidad con la directiva 2014/68/EU (PED) relativa a los equipos de presión en relación con el fluido contenido y a las condiciones de funcionamiento contempladas para el uso.

5.1 Identificación de la categoría (Directiva 2014/68/EU)

La gama completa los Sistemas Solares Térmicos Cordivari Stratos tiene valores inferiores a los valores límite indicados a continuación:

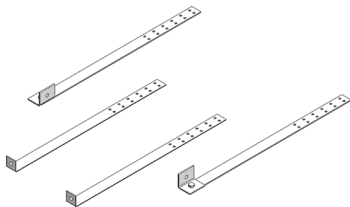
- Recipiente destinado a contener agua (grupo 2) con una tensión de vapor a la temperatura máxima admisible inferior a 0,5 bar más allá de la presión atmosférica normal (1033 mbar), presión máxima de ejercicio PS > 10 bar , producto PS*V > 10.000 bar*L, PS > 1000 bar
- Tuberías destinadas a contener agua (grupo 2) con una tensión de vapor a la temperatura máxima admisible inferior a 0,5 bar más allá de la presión atmosférica normal (1033 mbar), presión máxima de ejercicio PS > 10 bar, diámetro DN > 200 y producto PS*DN < 5000 bar*mm.

Por lo tanto, todos los Sistemas Solares Térmicos Cordivari Stratos, según las disposiciones presentes en el Art. 4.3 e indicadas en el anexo II tablas 4 y 5 de dicha Directiva, no pueden llevar la marca CE. Sin embargo, Cordivari S.r.l. garantiza para los mismos un correcto proceso constructivo, en conformidad con la directiva (asegurado por el Sistema Calidad empresarial UNI EN ISO 9001:2000) que consolida la seguridad de uso y la localización del fabricante.

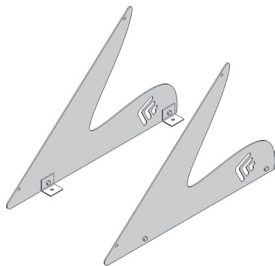
6. Estructuras de sostén

Las estructuras de sostén del sistema solar Stratos son realizadas de perfiles de acero de carbono galvanizado en caliente como garantía de resistencia y duración a lo largo del tiempo, se suministran como componentes desmontados para ensamblar

en el lugar mediante bulones. Se suministran con los sistemas de fijación para techo a dos aguas y para techo plano.



Sistema de fijación para tejado inclinado en acero inoxidable



Sistema de fijación para tejado plano en acero galvanizado

7. Montaje en el suelo o en superficies planas



Peligro en caso de viento

Los colectores solares presentan una amplia superficie expuesta al viento, por lo tanto, se recomienda evitar desarrollar las operaciones de montaje en presencia de viento fuerte..



Peligro de caída

El montaje de sistemas solares implica a menudo la necesidad de trabajar en techos o áticos con consiguiente peligro de caída. En estas condiciones es necesario respetar las disposiciones vigentes en materia de seguridad. En particular, colocar predisponer equipos idóneos anticaída y de protección.



En caso de que no hubiese sistemas de protección de caída a disposición, utilizar sistemas adecuados de arneses individuales



Peligro de cargas suspendidas

Cuando se levantan los materiales con la ayuda de grúas o sistemas similares, respetar todas las recomendaciones y las normas inherente a este tipo de operación. En particular, utilizar medios de elevación idóneos y delimitar las zonas de maniobra para eliminar los riesgos de lesiones generados por la eventual caída de cargas suspendidas.

7.1 Lugar y posición de instalación

En los techos planos, cuando es posible, posicionar el sistema a una distancia de 1-2 metros del borde para limitar la acción de vientos fuertes.

Orientar preferentemente el/los colector/es hacia el sur teniendo siempre presente que la orientación sudeste o sudoeste garantizan, de todos modos, un funcionamiento satisfactorio del sistema. Anclar el sistema al suelo con aplicaciones específicas de plástico de presión. En los lugares donde no fuese posible perforar la superficie de apoyo, prever un anclaje en lastres de cemento con un peso total de 150 kg (2x75 kg) para posicionar debajo de los soportes.



En caso de instalación en sitios sujetos a fuertes nevadas, se recomienda adoptar medidas idóneas para que no se acumule nieve detrás del sistema y utilizar soportes adicionales idóneos para un anclaje seguro de las estructuras.

El kit de carpintería no es idóneo para la instalación en zonas donde está previsto que se superen los límites indicados a continuación:

- Límite máximo velocidad del viento: 110 km/h
- Límite máximo carga nieve: 1kN/m²

Para instalaciones donde está previsto la superación de dichos límites, es necesario realizar sistemas de sostén y fijación adicionales adecuados, a cargo del instalador. El fabricante declina toda responsabilidad y vínculo de garantía por sistemas de soporte y fijación diferentes de los proporcionados.

7.2 Montaje estructura de sostén para superficies planas

7.2.1. Herramientas necesarias

- 2 Llave fija de 13 mm



Obligación de uso de casco de protección



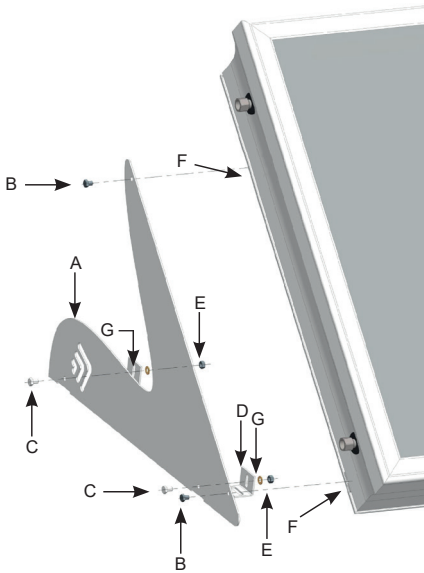
Obligación de uso de calzado de protección



Obligación de uso de guantes de protección

Una vez seleccionado el lugar de instalación, antes de efectuar el montaje, comprobar que la estructura del techo plano soporte la carga generada por el sistema solar y por su contenido de agua.

Una vez extraída la estructura de sostén del embalaje, pasar a la identificación de los diferentes componentes:



A	sostén de acero galvanizado para techo plano
B	tornillo de cabeza hexagonal M8X10
C	tornillo de cabeza hexagonal M8X16
D	base angular
E	tuerca hexagonal M8
F	tuerca cuadrada M8
G	arandela 8X16

En primer lugar, efectuar el montaje ajustando los bulones a mano y solo después de haber completado el montaje, ajustarlos con la llave.

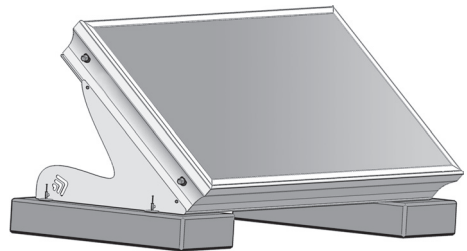
- Comenzar el montaje conectando las bases (D) al pie de sostén (A) con el tornillo (B) y la tuerca (E) interponiendo la arandela (G), prestando atención a que la parte horizontal de la base se introduzca en el perfilado específico realizado en el pie de sostén.
- Luego, fijar los tornillos (B) en las tuercas cuadradas (F) introducidas en la ranura del perfil del colector.
- Una vez finalizado el ensamblaje de la estructura es posible ajustar adecuadamente todos los bulones asegurándose de que el colector apoye con la parte baja en la superficie de apoyo.



- Luego, es necesario efectuar la fijación de la estructura en la superficie de apoyo para evitar el vuelco del sistema debido al viento utilizando los orificios realizados en las bases. Esta fijación se puede obtener por ejemplo, con tacos de expansión (no suministrados) o con sistemas análogos prestando atención a sellar todo con productos adecuados para evitar filtraciones de agua.

Nota: Se recomienda asegurarse de que los puntos de fijación en el suelo de la estructura se encuentren en un mismo plano de apoyo (horizontal o poco inclinado) y evitar cualquier tensión de torsión que podría dañar el colector.

Si no fuese posible perforar la superficie de apoyo es necesario anclar el sistema de lastres de material sólido cuyo peso total no sea inferior a 150 kg.



Asegurarse de que la superficie de apoyo donde se instala el sistema solar soporte el peso total.



Protección obligatoria de los ojos durante las operaciones de perforación

**Atención peligro quemaduras**

Quitar la película de protección colocada en el vidrio solo después de haber llenado el sistema.



¡Atención! No utilizar las uniones o las roscas presentes en el colector como puntos de anclaje para su elevación.

8. Montaje en techos a dos aguas

**Peligro en caso de viento**

Los colectores solares presentan una amplia superficie expuesta al viento, por lo tanto, se recomienda evitar desarrollar las operaciones de montaje en presencia de viento fuerte.

**Peligro de caída**

El montaje de sistemas solares implica a menudo la necesidad de trabajar en techos o áticos con consiguiente peligro de caída. En estas condiciones es necesario respetar las disposiciones vigentes en materia de seguridad. En particular, colocar predisponer equipos idóneos anticaída y de protección.



En caso de que no hubiese sistemas de protección de caída a disposición, utilizar sistemas adecuados de arneses individuales

**Peligro de cargas suspendidas**

Cuando se levantan los materiales con la ayuda de grúas o sistemas similares, respetar todas las recomendaciones y las normas inherente a este tipo de operación. En particular, utilizar medios de elevación idóneos y delimitar las zonas de maniobra para eliminar los riesgos de lesiones generados por la eventual caída de cargas suspendidas.

8.1 Lugar y posición de instalación

Colocar el sistema a una distancia de 1-2 metros del borde para limitar la acción de vientos fuertes.

Orientar preferentemente el/los colector/es hacia el sur teniendo siempre presente que la orientación sudeste o sudoeste garantizan, de todos modos, un funcionamiento satisfactorio del sistema.



Una vez seleccionado el lugar de instalación, antes de efectuar el montaje, comprobar que la estructura del techo soporte la carga generada por el sistema solar y por su contenido de agua. En caso de instalación en sitios sujetos a fuertes nevadas, se recomienda adoptar medidas idóneas para que no se acumule nieve detrás del sistema y utilizar soportes idóneos adicionales para un anclaje seguro del colector, así como en zonas particularmente ventosas.

8.2 Montaje estructura de sostén para techos a dos aguas

8.2.1. Herramientas necesarias

2 Llave fija de 13 mm



Obligación de uso de casco de protección



Obligación de uso de calzado de protección



Obligación de uso de guantes de protección

Una vez extraída la estructura de sostén del embalaje, pasar a la localización de los diferentes componentes como se describe en la Fig. 1 y 2:

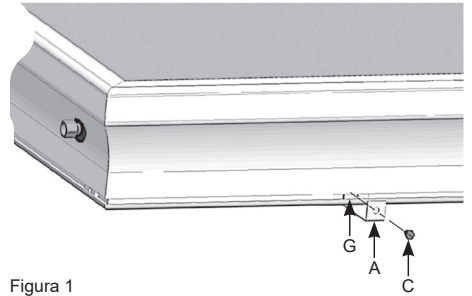


Figura 1

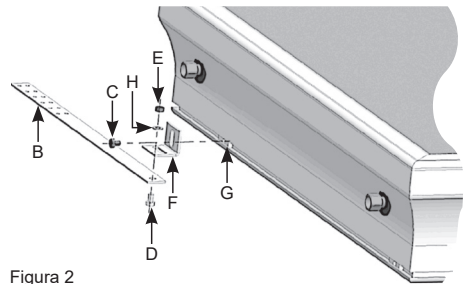
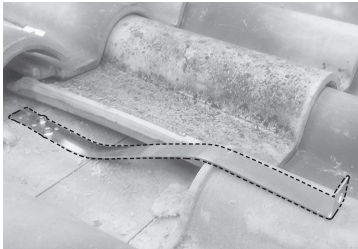


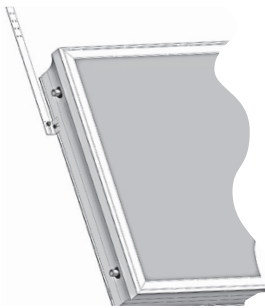
Figura 2

A	fleje inferior
B	fleje lateral
C	tornillo de cabeza hexagonal M8X10
D	tornillo de cabeza hexagonal M8X16
E	tuerca hexagonal M8
F	base angular
G	tuerca cuadrada M8
H	arandela 8X16

En primer lugar, efectuar el montaje ajustando los bulones a mano y solo después de haber completado el montaje, ajustarlos con la llave.
 - Iniciar el montaje moldeando los flejes inferiores (A) y colocarlos en la cresta de la teja (ver figura).



- Luego, conectar a la superficie de apoyo con tornillos específicos (no suministrados de serie), prestando atención a colocar los dos flejes a la misma altura y a una distancia comprendida entre 1200 y 1800 mm.
- Luego, con el tornillo (C) fijar el colector al fleje utilizando la tuerca cuadrada (G) introducida en la ranura del perfil. Repetir las operaciones de ensamblaje al colector para el segundo fleje inferior
- A continuación, ensamblar a los flejes laterales (B) las bases angulares (F) con el tornillo (D), la tuerca (E) y la arandela (H).
- Conectar el fleje lateral al colector con el tornillo (C) utilizando la tuerca cuadrada (G) introducida en la ranura del perfil.
- Repetir las operaciones de ensamblaje para el segundo fleje lateral.
- Luego, conectar los flejes laterales a la superficie de apoyo con los tornillos específicos (no suministrados de serie).
- Ajustar todos los tornillos



Protección obligatoria de los ojos durante las operaciones de perforación



Atención peligro quemaduras
 Quitar la película de protección colocada en el vidrio solo después de haber llenado el sistema.



¡Atención! No utilizar las uniones o las roscas presentes en el colector como puntos de anclaje para su elevación.

9. Conexión al sistema de agua caliente sanitaria



¡ATENCIÓN! Peligro de sobrepresión.
 Comprobar que la presión máxima de aducción de la línea de alimentación del agua fría no supere la presión de ejercicio máxima del hervidor (4 bar) y, si es necesario, introducir un reductor de presión.



Si se utilizan tubos de cobre para la conexión al circuito doméstico, los mismos deben ser conectados al depósito con interposición de una junta dieléctrica, para evitar la circulación de corrientes galvánicas.



¡ATENCIÓN! En Italia, en vigor de la Circular del Ministerio n.º 829571 del 23/03/03 la instalación a la red hídrica doméstica de los hervidores se debe realizar mediante un grupo de seguridad hidráulica, cuyos criterios para su diseño, fabricación y funcionamiento son definidos por la **NORMATIVA EUROPEA UNI EN 1487:2002** o por las equivalentes normas en vigor. Este grupo de seguridad debe comprender al menos un grifo de interceptación, una válvula de retención, un dispositivo de control de la válvula de retención, una válvula de seguridad (ver características en el punto siguiente), un dispositivo de interrupción de carga hidráulica, todos accesorios necesarios para los fines del ejercicio de dichos hervidores en condiciones seguras.

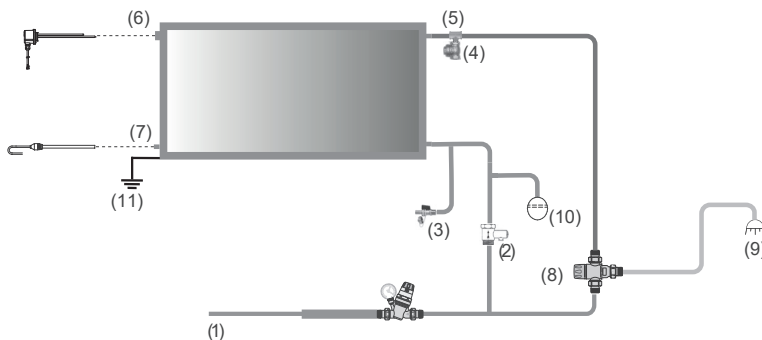
Una vez asegurado el sistema a la superficie de apoyo, efectuar la conexión hidráulica. Llenar el sistema con una capacidad máxima de 8 litros/minuto para permitir que el aire contenido dentro del depósito, salga completamente.

9.1 Esquema de instalación

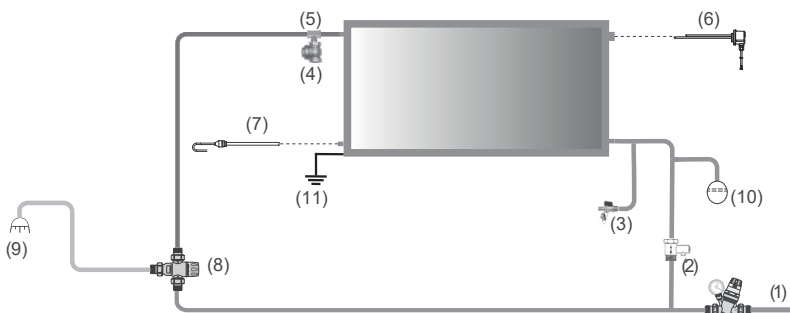
Legenda conexiones

(1)	Alimentación agua sanitaria fría. Si la presión supera los 4 bar introducir un reductor de presión. El agua se trata según las disposiciones de la norma Uni 8065 y el sistema de aducción se realiza según la norma Uni 806
(2)	Válvula de seguridad y anti-retorno tarada a 6 bar (suministrada de serie)
(3)	Válvula de drenaje para vaciado panel (colocación a cargo del instalador)
(4)	Válvula rompedora de vacío 1/2 F (suministrada de serie)
(5)	Racor en «T» (no suministrado de serie)
(6)	Conexión 1"1/4 H para resistencia eléctrica de integración (accesorio para comprar por separado)
(7)	Conexión 1/2" para resistencia eléctrica antihielo (accesorio para comprar por separado)
(8)	Válvula de mezcla termostática (accesorio)
(9)	Aplicación
(10)	Contenedor de expansión sanitario ver par. 9.2
(10)	Conexión a tierra

9.1.1 Esquema de instalación recomendado para capacidad de 150/220 litros



9.1.2 Esquema de instalación recomendado para capacidad de 110/180/260 litros



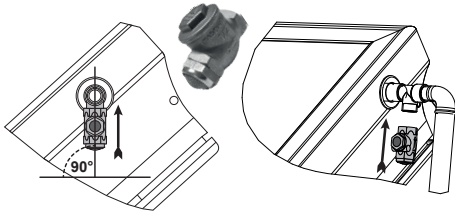
i ¡ATENCIÓN! Para evitar los peligros ocasionados por las elevadas temperaturas que potencialmente se pueden alcanzar, se recomienda siempre instalar un mezclador termostático (7) antes de enviar el agua producida por el sistema solar a las aplicaciones.

Se recomienda la instalación de un reductor de presión aguas arriba del sistema. Instalar siempre la válvula antirretorno y seguridad (2) en la entrada del agua fría sanitaria que, además de evitar sobrepresiones que podrían manifestarse eventualmente en el sistema, previene el vaciado del sistema en caso de ausencia del agua de red. Se recomienda interponer entre la misma y la entrada del sistema una válvula de bola para efectuar la descarga del sistema en caso de mantenimiento.(3)

i ¡ATENCIÓN! En caso de trabajos de mantenimiento que comprendan el vaciado del sistema, cubrir el colector con una lona para evitar que la generación de calor dentro del sistema, sin agua, lo dañe.

La válvula de mezcla (7) puede ser del tipo motorizada accionada por un termostato específico (no representado) que, en función de la temperatura del agua sanitaria en la salida del sistema solar, envía el flujo directamente a las aplicaciones si la temperatura es suficiente o desvía el flujo a la alimentación de la caldera, empleando el aporte energético y el precalentamiento solar parcial. Como alternativa, la válvula (7) puede ser del tipo de desvío termostático autoaccionada, para desempeñar las mismas funciones sin necesidad de conexiones eléctricas.

Conectar la entrada de agua fría sanitaria y la salida, respetando los esquemas indicados anteriormente.



i **ATENCIÓN!** Instale siempre la válvula rompedora vacío suministrada, teniendo cuidado de respetar la dirección de la flecha indicada en la figura. No obstruya la válvula de ninguna manera una vez instalada.

Coloque un racor en T entre la salida del sistema y la tubería de muestreo de agua caliente sanitaria (no se suministra de serie); en la rama de la conexión en T, instale la válvula de ruptura vacío que evitará depresiones dentro del sistema.

La flecha de la válvula, que indica la dirección del flujo de aire entrante, debe apuntar en la dirección opuesta con respecto al tapón de ventilación.

No instale la válvula por ningún motivo con la flecha en dirección opuesta a la indicada.

La válvula funciona cuando se instala en cualquier ángulo; para evitar goteos recomendamos una instalación vertical con la tapa protectora orientado hacia abajo.

Cualquier goteo de la válvula no afecta su correcto funcionamiento.

La tubería de salida del agua caliente sanitaria se conecta solo después de haber llenado el sistema para permitir la purga completa del aire contenida en su interior. Se recomienda aislar el tubo de salida del agua caliente sanitaria para reducir las dispersiones térmicas. Además, se recomienda prever, en caso de no usar tuberías flexibles, compensadores de dilatación térmica. Utilizar los tapones de plástico con las juntas suministradas para cerrar los empalmes que no se utilizarán. Utilizar una llave dinamométrica para ajustar los tapones prestando atención a no superar los siguientes valores de par de apriete para no dañar la junta:

- Tapón de 1/2": 15 Nm
- Tapón de 1"1/4": 20 Nm

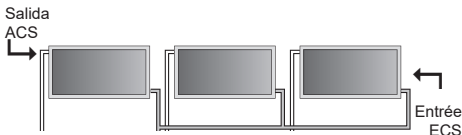
9.2 Vaso de expansión sanitario

i **ATENCIÓN!** Es obligatorio instalar un vaso de expansión adecuado para contener agua potable.

Prestar particular atención a la presión de precarga del vaso de expansión; deberá ser elegida teniendo en cuenta la presión hidrostática incrementada con un valor de presión de seguridad para asegurar que no se produzca depresión en la instalación. El vaso de expansión debe instalarse siempre en la rama más fría del circuito, en este caso en la entrada de agua fría sanitaria, y debe situarse entre el colector solar y la válvula de seguridad. El correcto dimensionamiento del volumen necesario del vaso de expansión y de su presión de precarga, debe ser verificado por un técnico especializado y autorizado.

9.3 Conexión en paralelo

Es posible conectar varios sistemas Stratos DR de forma paralela para ampliar los volúmenes de depósito ACS a disposición, manteniendo toda la eficiencia del sistema solar completo.

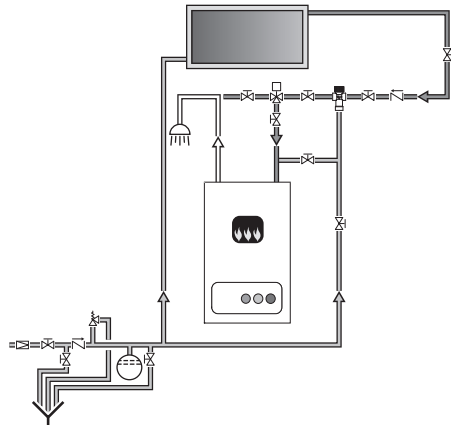


Es importante que la entrada y la salida del sistema estén colocadas en los extremos de la batería para no perder las ventajas generadas por este tipo de configuración.

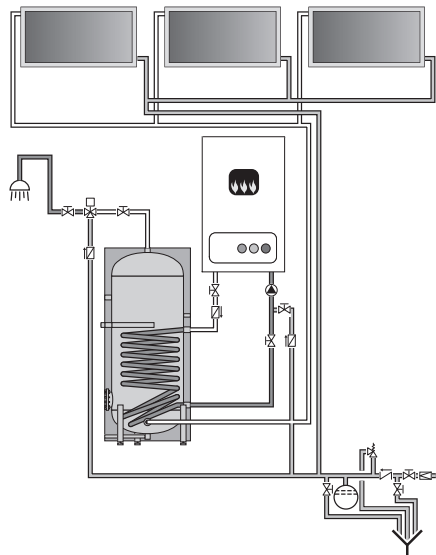
9.4 Ejemplos de esquemas de instalación

Para el posicionamiento de las conexiones, hacer siempre referencia al esquema de la página 53.

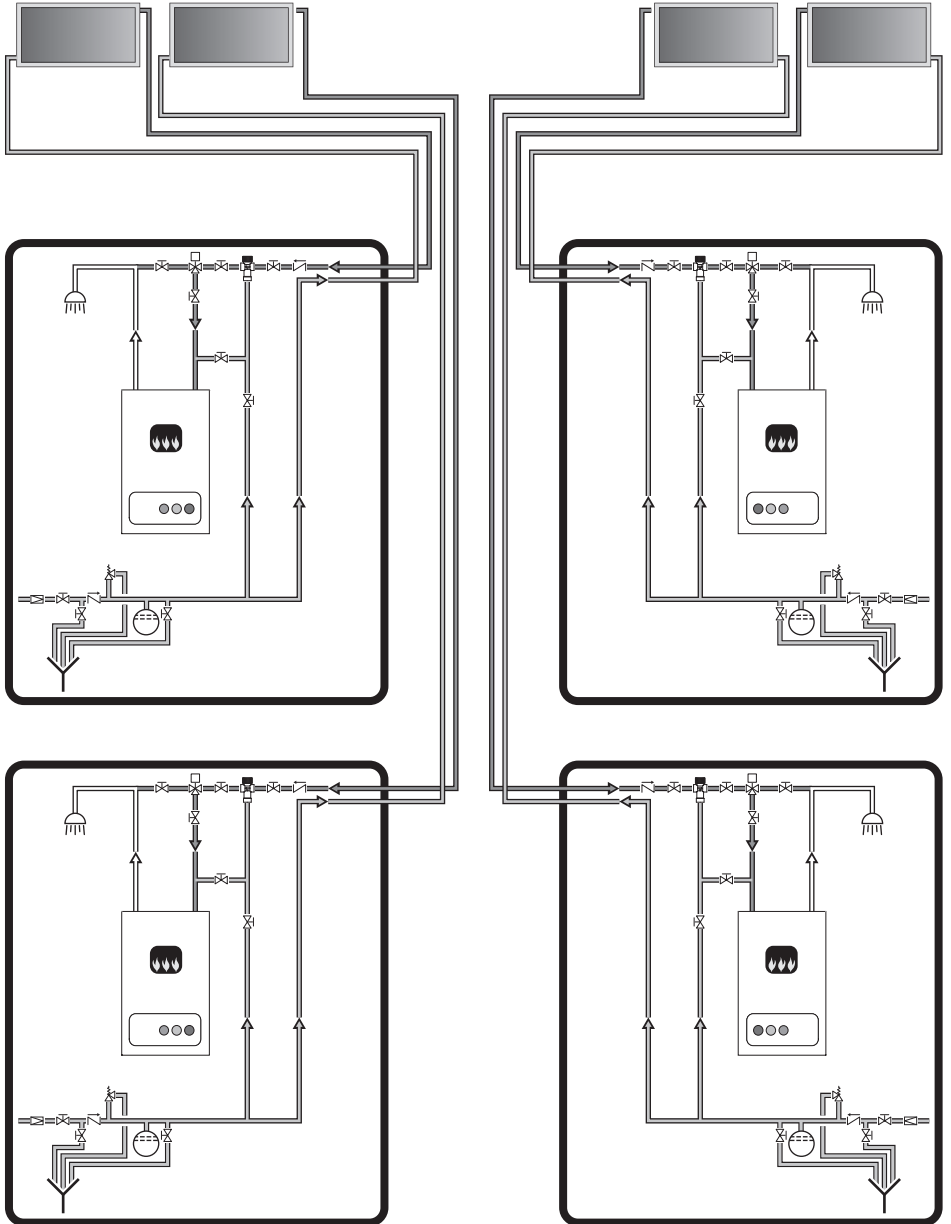
- Esquema de instalación de un sistema Stratos con integración caldera



- Esquema de instalación de 3 Stratos de forma paralela con funcionamiento en precalentamiento de un sistema con hervidor



• Instalación en edificios o viviendas plurifamiliares termo-autónomas



9.5 Kit integración eléctrica para Sistemas Solares Stratos

La gama Stratos presenta como accesorios dos calentadores eléctricos:

- Resistencia eléctrica de 1,5 kW, equipado con termostato, unión 1"1/4 G, que tiene la finalidad de funcionar como fuente auxiliar para el calentamiento del agua caliente sanitaria (Código 5240000000061), range di regolazione 10-70°C
- Resistencia eléctrica de 200W, unión 1/2" G que tiene la finalidad de proteger el sistema del riesgo de transformación del agua contenida en su interior en hielo durante el periodo invernal (Código 5240000000060), range di funzionamento ON 5°C, OFF 15°C.

Condiciones de ejercicio

No utilizar las resistencias de voltaje superior al impreso en las mismas; alimentar las resistencias con un voltaje superior al de la placa reduce la duración.

Mantenimiento

Controlar regularmente que la resistencia no esté corroida y, si es necesario, limpiarla. Programar el termostato en una temperatura inferior a la de ebullición del agua.



¡ATENCIÓN! La conexión eléctrica de las resistencias eléctricas debe ser realizada exclusivamente por profesionales cualificados en vigor de las normativas vigentes a fin de eliminar cualquier condición de riesgo

10. Conexión a tierra

Como todas las estructuras metálicas, el sistema térmico solar Stratos DR se debe conectar adecuadamente a tierra antes de su puesta en servicio. La falta de conexión a tierra del sistema, supondrá el decaimiento de todas las formas de garantía.

11. Llenado y puesta en marcha

Después de haber conectado correctamente las tuberías de aducción del agua, llenar el sistema. Llenar el sistema con un caudal máximo de 8 litros/minuto para permitir que el aire contenido en los tubos de acumulación pueda salir completamente.

Una vez llenado, purgado el aire y controlado el circuito, es posible efectuar la conexión de la salida del sistema. Luego, es posible quitar la película de protección colocada en el vidrio.



¡ATENCIÓN! Una vez instalado el sistema, efectuar el llenado y, luego quitar la película antes de que pase una semana para evitar la posible formación de depósitos de cola en el vidrio. En caso de observar depósitos de cola en la superficie de vidrio quitarlos con un paño impregnado de alcohol y agua.



¡ATENCIÓN! En la primera puesta en marcha, incluso en presencia de una radiación adecuada, se requerirá un cierto tiempo antes de que el sistema esté en régimen, normalmente se produce agua caliente después de un día de la instalación.

12. Consejos sobre el uso correcto del sistema

Efectuar al menos una vez al año un control visual del sistema para comprobar su integridad. Utilizar solo accesorios originales CORDIVARI. Para un confort mayor se recomienda el uso de agua caliente sanitaria en las horas nocturnas.



¡ATENCIÓN! En caso de ausencia prolongada en la vivienda o en caso de no extraer agua por un periodo prolongado, se recomienda vaciar completamente el colector y cubrirlo con una lona (disponible como accesorio) para evitar que la generación de calor dentro del sistema lo dañe.

Se debe aplicar el mismo procedimiento en caso de descenso de la temperatura por debajo de 0 °C. De lo contrario, se debe utilizar la resistencia eléctrica antihielo (no suministrada de serie, código 5240000000060); el uso de la resistencia eléctrica de 1,5 kW no protege de una eventual formación de hielo.

No superar los valores de temperatura y presión indicados en el apartado 4.1

13. Mantenimiento y localización de las averías

Para un buen funcionamiento del sistema solar térmico Stratos, es necesario efectuar periódicamente los siguientes controles:

Los primeros 2 días de funcionamiento del sistema

- Agua caliente sanitaria: las primeras horas de funcionamiento el sistema no producirá agua cliente, ello se debe a que deberá funcionar a régimen y superar la inercia térmica de todos sus componentes.

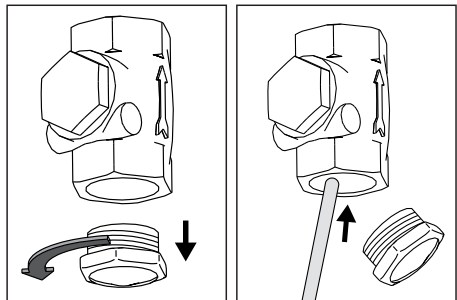
- Conexiones: comprobar la ausencia de pérdidas o goteos en las conexiones del sistema.

Los primeros 7 días de funcionamiento del sistema

- Estructura de sostén: controlar el ajuste correcto de los tornillos de la estructura de sostén.

Cada 6 meses:

- Comprobar posibles obstrucciones de la válvula rompedora de vacío desmontando el tapón de seguridad y realizando una presión en el plato de la válvula. No utilice objetos puntiagudos.



Una vez al año

- Limpieza vidrios: se recomienda efectuar, una vez al año, la limpieza de la superficie de vidrio del colector para evitar una disminución de las prestaciones del sistema; para ello, dirigirse a una empresa especializada.

En caso de que las especificaciones sobre la calidad del agua no respetasen las indicadas en la pág. 4, considerando las modalidades de uso del sistema solar, se recomienda efectuar un lavado químico periódico para evitar que eventuales incrustaciones calcáreas obstruyan el sistema perjudicando su uso.



La eventual formación de condensación en la parte interna del vidrio, que puede manifestarse en los periodos invernales y en los días con fuerte oscilación térmica, no afecta a las prestaciones del producto.

14. Eliminación



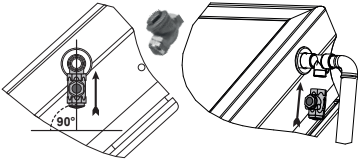
Al final del ciclo de vida del producto, sus componentes metálicos deben ser entregados a operadores autorizados para la recogida de los materiales metálicos finalizada al reciclado, mientras que los componentes no metálicos se deben entregar a operadores autorizados para su eliminación. Los productos deben ser tratados, si son eliminados por el cliente final, de la misma manera que los residuos urbanos, respetando las normativas comunales del municipio de pertenencia. De todos modos, los mismos no deben ser tratados como un residuo doméstico.

15. Certificaciones



Los sistemas térmicos solares compactos Stratos DR cuentan con la certificación de conformidad con la normativa UNI EN 12976 y relativa certificación Solar Keymark.

Lista de verificación para el instalador

Ausencia de sombras durante todo el día	<input type="checkbox"/>
Presión máxima de entrada 4 bar	<input type="checkbox"/>
Válvula de control y seguridad	<input type="checkbox"/>
Válvula de ruptura de vacío de 1/2 "F instalada como se muestra en el diagrama 	<input type="checkbox"/>
Presencia del tanque de expansión en la rama fría	<input type="checkbox"/>
Conexión a tierra	<input type="checkbox"/>
Adecuado anclaje de carpintería	<input type="checkbox"/>
Cumplimiento de todos los requisitos indicados en el manual	<input type="checkbox"/>

CORDIVARI®

CORDIVARI S.r.l.
Zona Industriale Pagliare
64020 Morro D'Oro (TE) Italia
cordivari.com
cordivari.design.com
Tel. +39 08580401
Fax +39 0858041418
C.F.-P.IVA-VAT Id nr.
IT00735570673
REA TE Nr. 92310
Cap. Sociale €10.000000,00 i.v.
UNI EN ISO 9001
UNI EN ISO 14001



UNI EN ISO
9001-14001